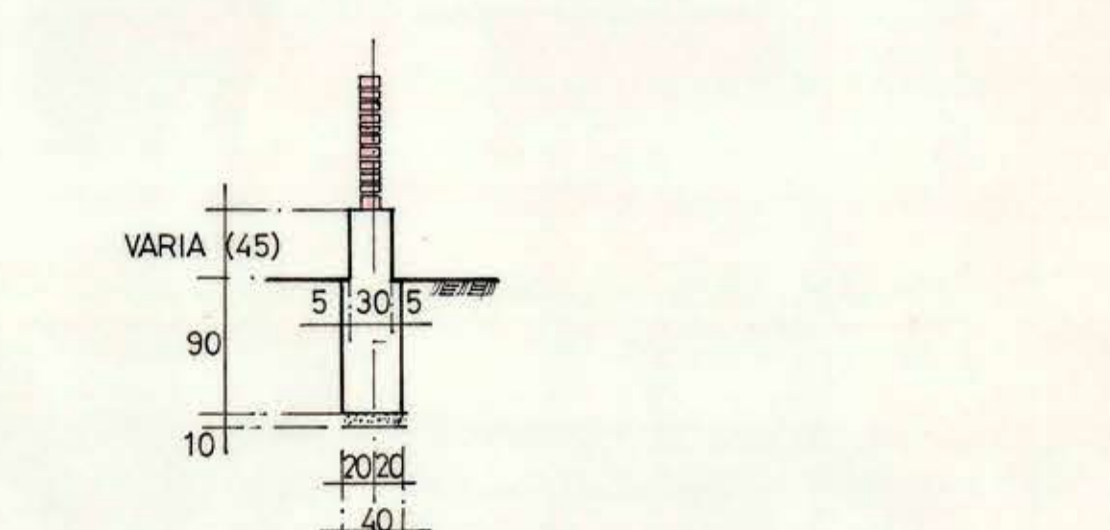
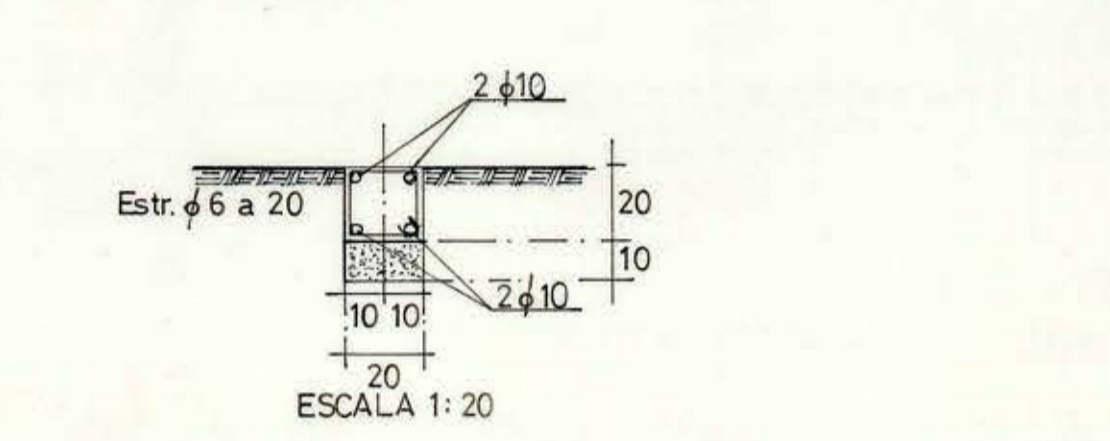


PLANTA FUNDACIONES ACCESO PRINCIPAL
BLOQUE I

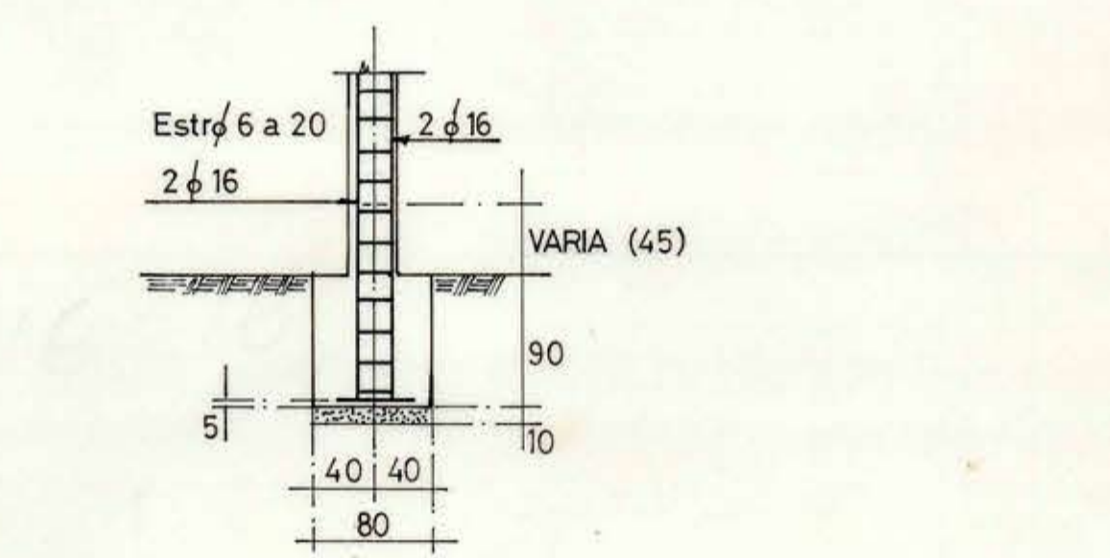
PLANTA FUNDACIONES INGRESO MENORES BLOQUE E



CORTE 1-1=2-2
NOTA: CORTE 2-2 NO TIENE ALBANILERIA

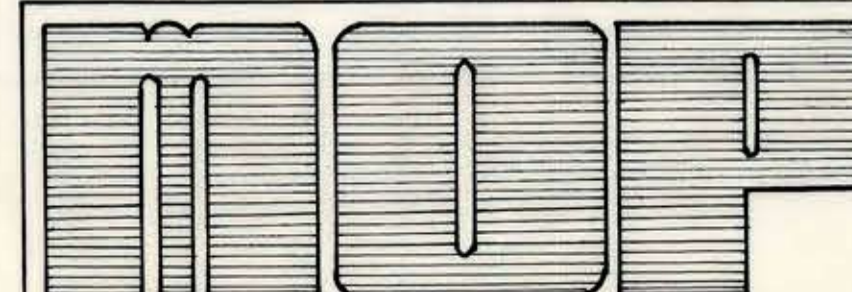


CORTE 3-3
ESCALA 1:50
VER DETALLE PLANO E 10



CORTE 9-9
ESCALA 1:50



 DIRECCION GENERAL DE OBRAS PUBLICAS DIRECCION DE ARQUITECTURA. DEPARTAMENTO DE PROYECTOS	MANDATARIO V.P.	DIRECTOR DE ARQUITECTURA EDWIN WEIL W.	ARQTO JEFE DEPARTAMENTO MIGUEL ROJAS T.	PROY. DIRECTO <input checked="" type="checkbox"/>	OBRA: CASA DE MENORES DE PUDAHUEL PLANO: PLANTA DE FUNDACIONES BLOQUE E.	Nº OBRA 42	
	MUNICIPALIDAD DE: APROBACION:	PROYECTISTA ING. CIVIL IVAN BRAVO B	ARQTO COORDINADOR AREA JUSTICIA CARLOS TOLEDO	PROY. INDIRECTO <input type="checkbox"/>			ESCALAS 1:50
CONTRATISTA	ARQTO PROYECTISTA RENE ORELLANA	FECHA JULIO 1979	FECHA 18 FEB 1980	OF. REGIONAL METROPOLITANA	SECCION AREA JUSTICIA	SUPERFICIE	