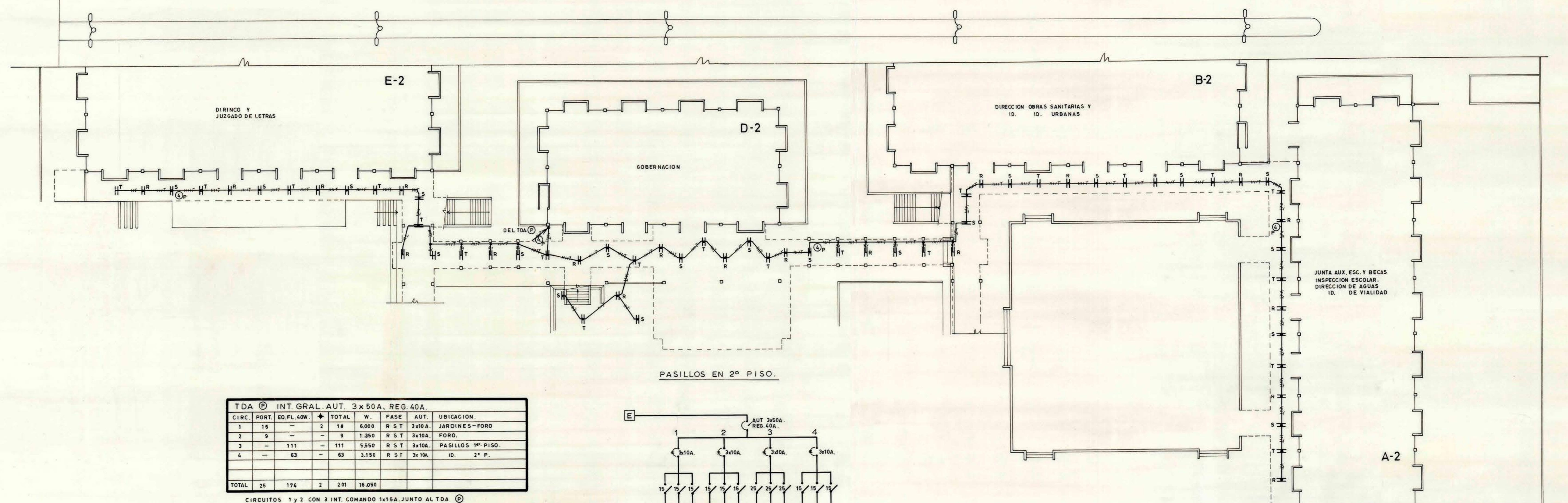


PASILLOS EN 1er. PISO.



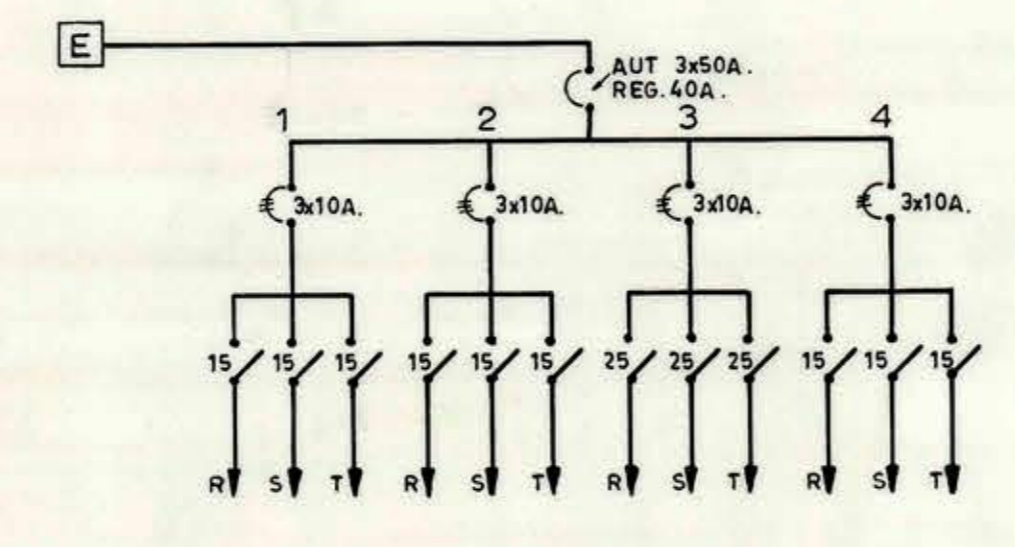
PASILLOS EN 2o PISO.

TDA © INT. GRAL. AUT. 3x50A. REG. 40A.									
CIRC.	PORT.	EQ. FL. 40W.	TOTAL	W.	FASE	AUT.	UBICACION		
1	15	—	2	18	6,000	R S T	3x10A.	JARDINES-FORO	
2	9	—	9	1,350	R S T	3x10A.	FORO.		
3	—	111	—	111	5,550	R S T	3x10A.	PASILLOS 1er. PISO.	
4	—	63	—	63	3,150	R S T	3x10A.	ID. 2o P.	
TOTAL		25	174	2	201	16,050			

CIRCUITOS 1 y 2 CON 3 INT. COMANDO 1x15A. JUNTO AL TDA ©  
 ID. 3 CON 3 ID. ID. 1x25A. ID. ID.  
 ID. 4 CON 3 ID. ID. 1x15A. ID. ID. ©

⊗ PROODAS VAPOR Hg 250W. EN POSTES F<sub>4</sub> DE 3' x 4ms. ALTURA, TIPO HRH-10 PHILLIPS.  
 ◀ REFLECTORES 150W. TIPO DV-13

LAS CANALIZACIONES DE LUCES DE PASILLOS: 5x25mm<sup>2</sup> l. a. v. 1"  
 4x25mm<sup>2</sup> l. a. v. 3/4"  
 3x25mm<sup>2</sup> l. a. v. 5/8"



ESQUEMA TDA ©



MOPT DIRECCION GENERAL DE OBRAS PUBLICAS  
 DIRECCION DE ARQUITECTURA

OBRA: SERVICIOS PUBLICOS DE PUENTE ALTO.  
 UBICACION: CALLE CONCHA Y TORO N° P. ALTO  
 PLANO: CONJUNTO Y ALUMBRADO EXTERIOR.

ESCALA 1:200  
 FECHA: FEBRERO 72  
 DIBUJO: I. CAMPOS A.  
 LAMINA 11 DE 12

APROBACION

INSC. S.S.E. N° 3864  
 JOFRE 337 560.

EDUARDO SAN MARTIN  
 ARGTO. PROY.

ANIBAL CRISTO  
 JEFE DE INST. Y MAG.

17 ABR. 1972