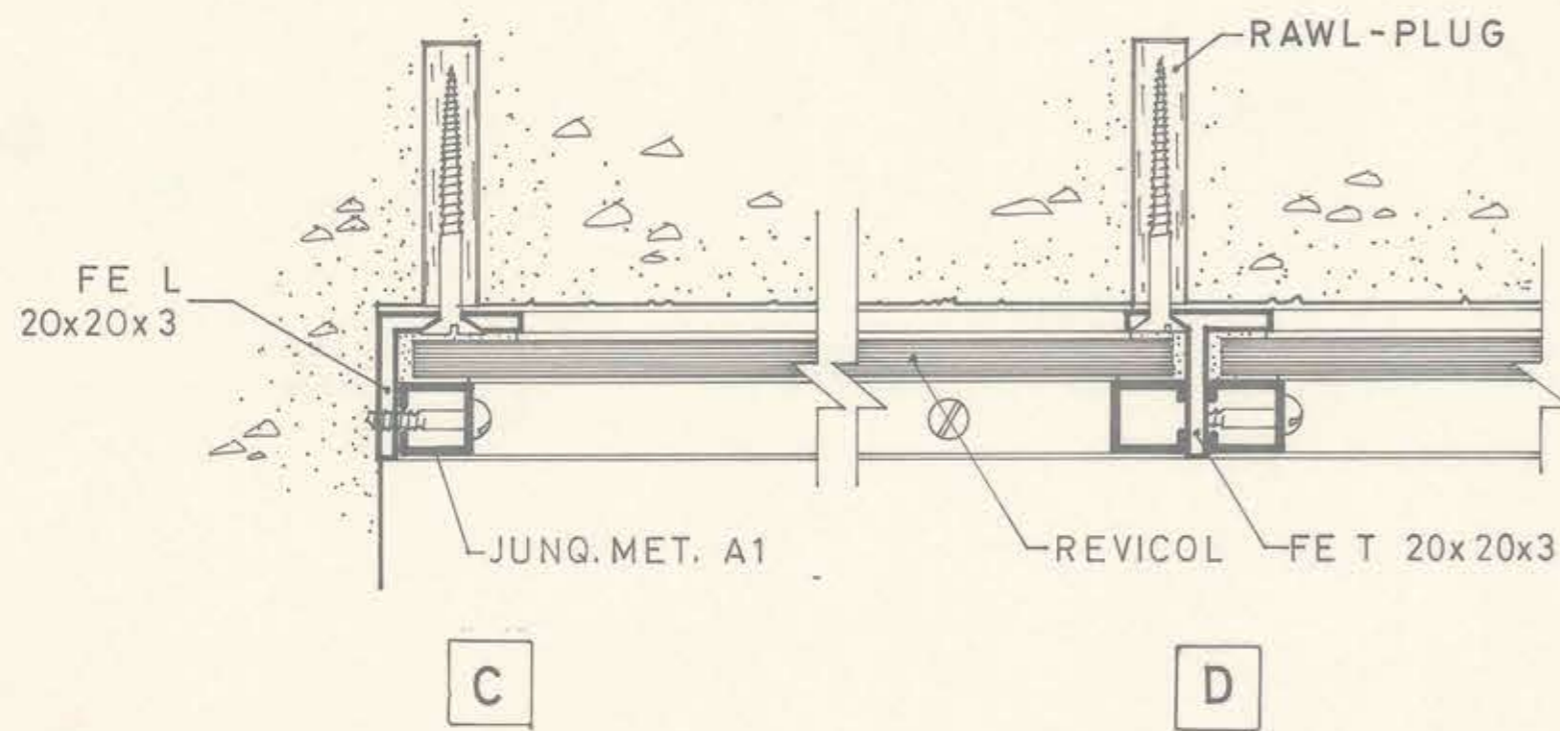


PANELES METAL-REVICOL EN ELEVACION PONIENTE

ESC. 1:20



LAS COTAS (X) DEBEN DARSE EN OBRA



10 DIC 1963

DIRECCION DE ARQUITECTURA * DEPTO ESTUDIOS M.O.P.	
SERVICIOS PUBLICOS * CHAÑARAL *	
REVICOL EN FACHADAS	ESC. NAT. - 1:20
G. DEL CANTO G. ARQTO.	O. TORREALBA D. ARQTO. JEFE DEPTO. DIC. 1963

604x040