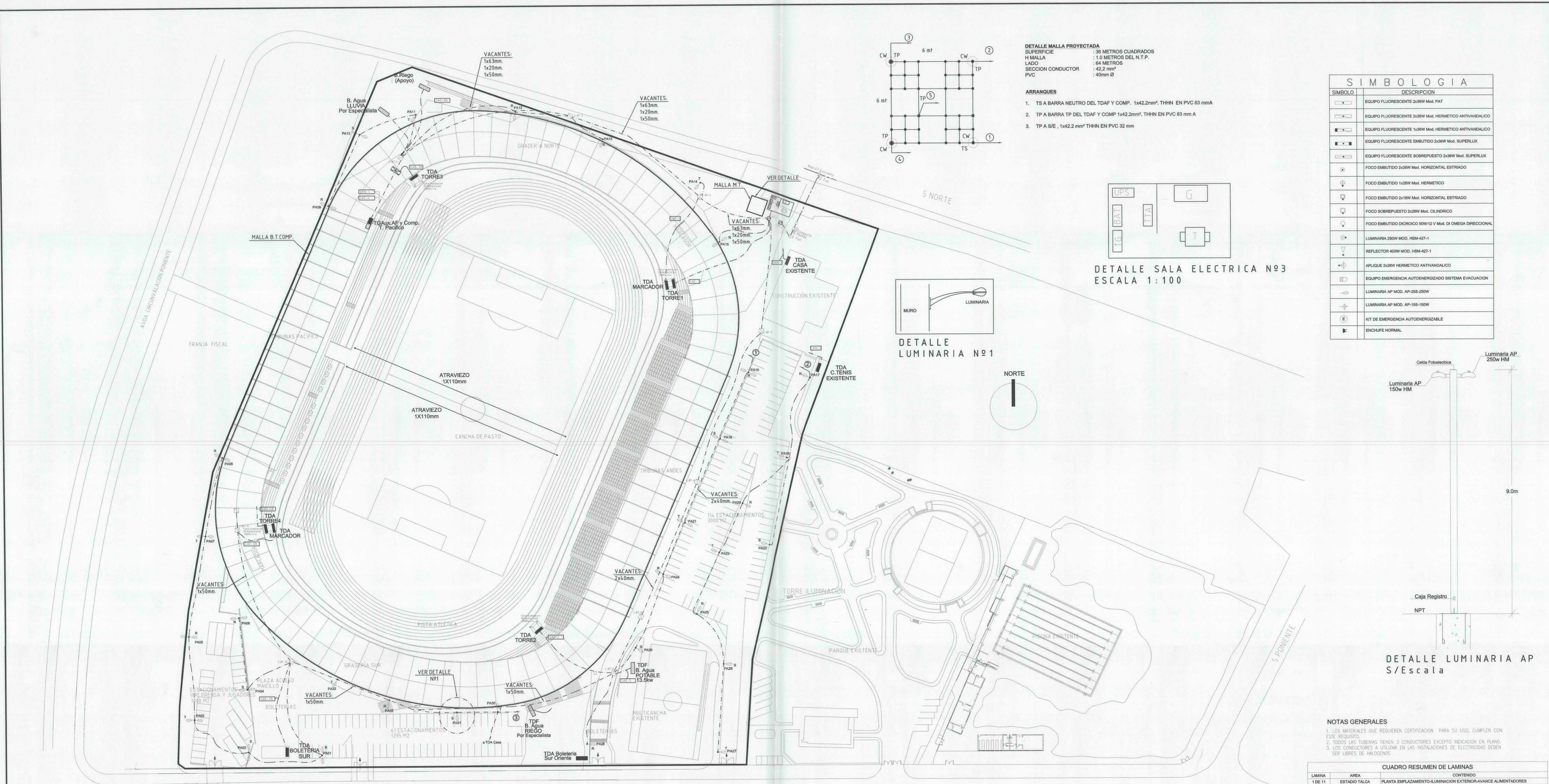


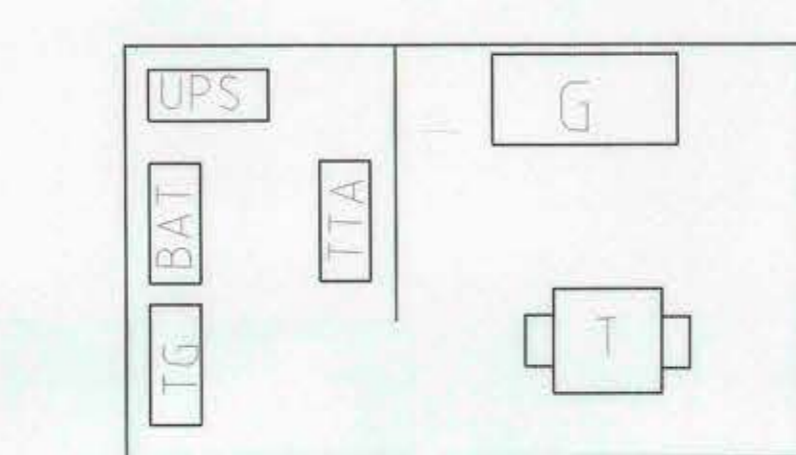
EL CONTENIDO DE ESTA LAMINA ES DE PROPIEDAD INTELECTUAL DE PRONINGEL LTDA. Y SU CONTENIDO NO PUEDE SER DIVULGADO NI MODIFICADO SIN PREVIA AUTORIZACION POR ESCRITO.



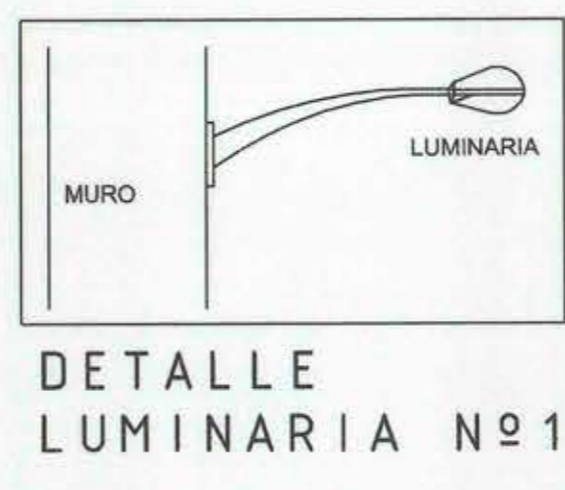
SIMBOLOGIA	
SIMBOLO	DESCRIPCION
[Symbol]	EQUIPO FLUORESCENTE 2x30W Mod. PAT
[Symbol]	EQUIPO FLUORESCENTE 2x30W Mod. HERMETICO ANTIVANDALICO
[Symbol]	EQUIPO FLUORESCENTE 1x30W Mod. HERMETICO ANTIVANDALICO
[Symbol]	EQUIPO FLUORESCENTE EMBUTIDO 2x30W Mod. SUPERLUX
[Symbol]	EQUIPO FLUORESCENTE SOBREPUESTO 2x30W Mod. SUPERLUX
[Symbol]	FOCO EMBUTIDO 2x20W Mod. HORIZONTAL ESTRADO
[Symbol]	FOCO EMBUTIDO 1x20W Mod. HERMETICO
[Symbol]	FOCO EMBUTIDO 2x18W Mod. HORIZONTAL ESTRADO
[Symbol]	FOCO SOBREPUESTO 2x20W Mod. CILINDRICO
[Symbol]	FOCO EMBUTIDO DICCIONICO 50W/12V Mod. DI OMEGA DIRECCIONAL
[Symbol]	LUMINARIA 250W MOD. HBM-427-1
[Symbol]	REFLECTOR 400W MOD. HBM-427-1
[Symbol]	APLIGUE 2x30W HERMETICO ANTIVANDALICO
[Symbol]	EQUIPO EMERGENCIA AUTODENERGIZADO SISTEMA EVALUACION
[Symbol]	LUMINARIA AP MOD. AP-255-250W
[Symbol]	LUMINARIA AP MOD. AP-155-150W
[Symbol]	HIT DE EMERGENCIA AUTODENERGIZABLE
[Symbol]	ENCHUFE NORMAL

DETALLE MALLA PROYECTADA
 SUPERFICIE : 38 METROS CUADRADOS
 H MALLA : 1.0 METROS DEL N.T.P.
 LADO : 64 METROS
 SECCION CONDUCTOR : 42.2 mm²
 PVC : 40mm Ø

- ARRANQUES**
1. TS A BARRA NEUTRO DEL TDAF Y COMP. 1x42.2mm², THHN EN PVC 63 mm A
 2. TP A BARRA TP DEL TDAF Y COMP 1x42.2mm², THHN EN PVC 63 mm A
 3. TP A S/E, 1x42.2 mm² THHN EN PVC 32 mm



DETALLE SALA ELECTRICA N°3
 ESCALA 1:100



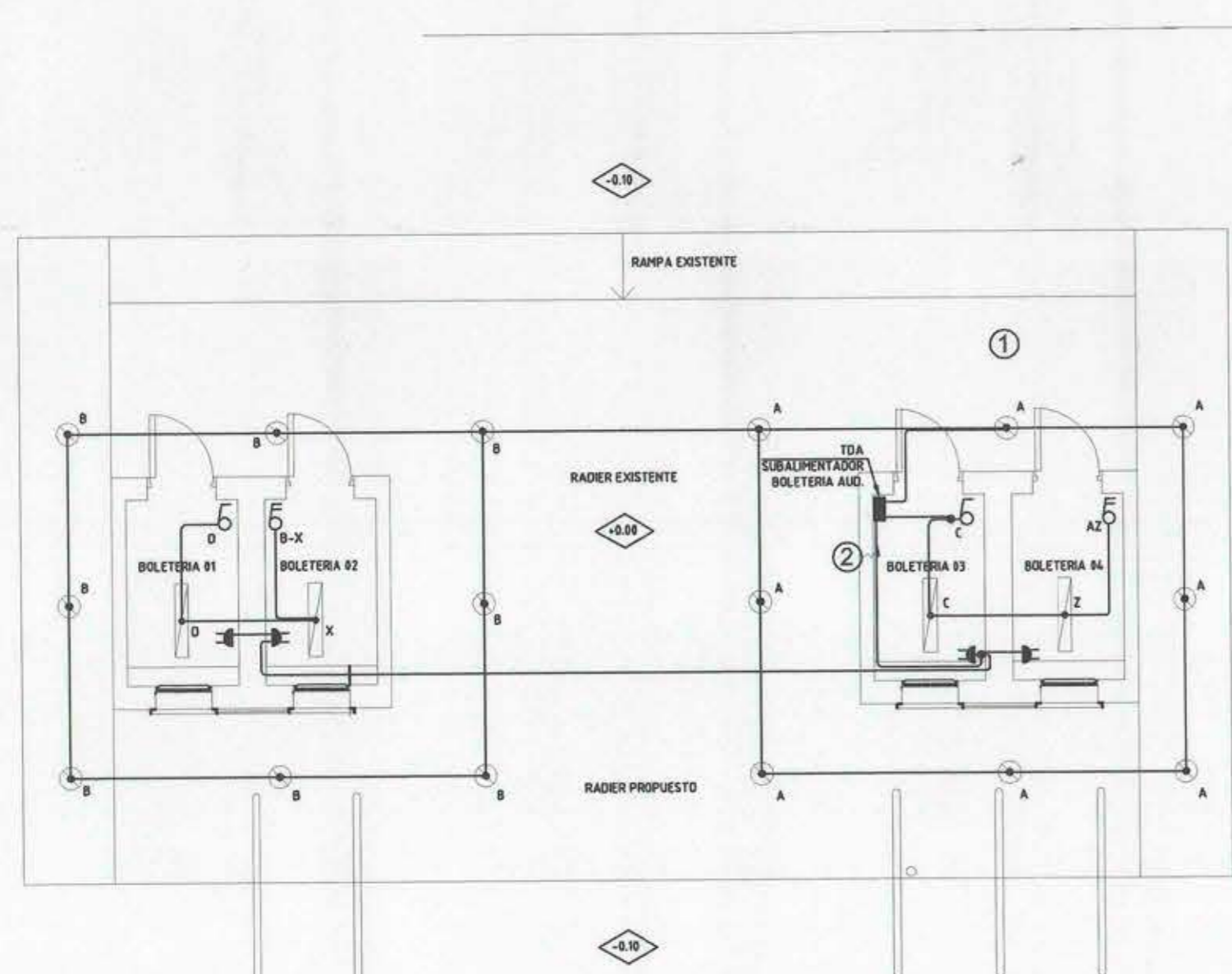
DETALLE LUMINARIA N°1



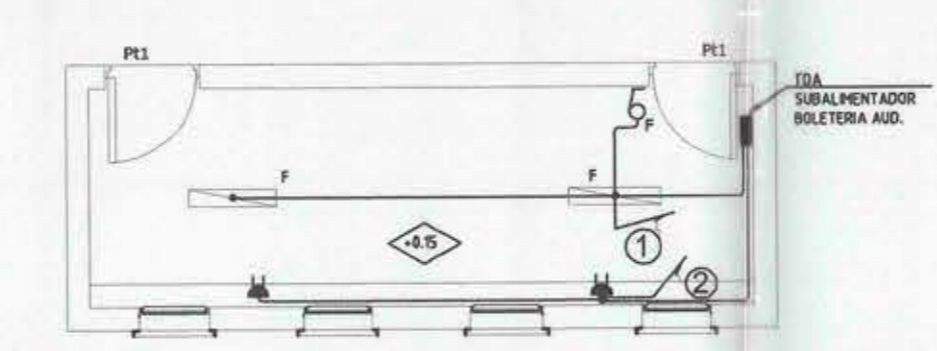
DETALLE LUMINARIA AP
 S/Escala

- NOTAS GENERALES**
1. LOS MATERIALES QUE REQUIEREN CERTIFICACION PARA SU USO, CUMPLEN CON ESTE REQUISITO.
 2. TODOS LAS TUBERIAS TIENEN 3 CONDUCTORES EXCEPTO INDICACION EN PLANO.
 3. LOS CONDUCTORES A UTILIZAR EN LAS INSTALACIONES DE ELECTRICIDAD DEBEN SER LIBRES DE HALOGENO.

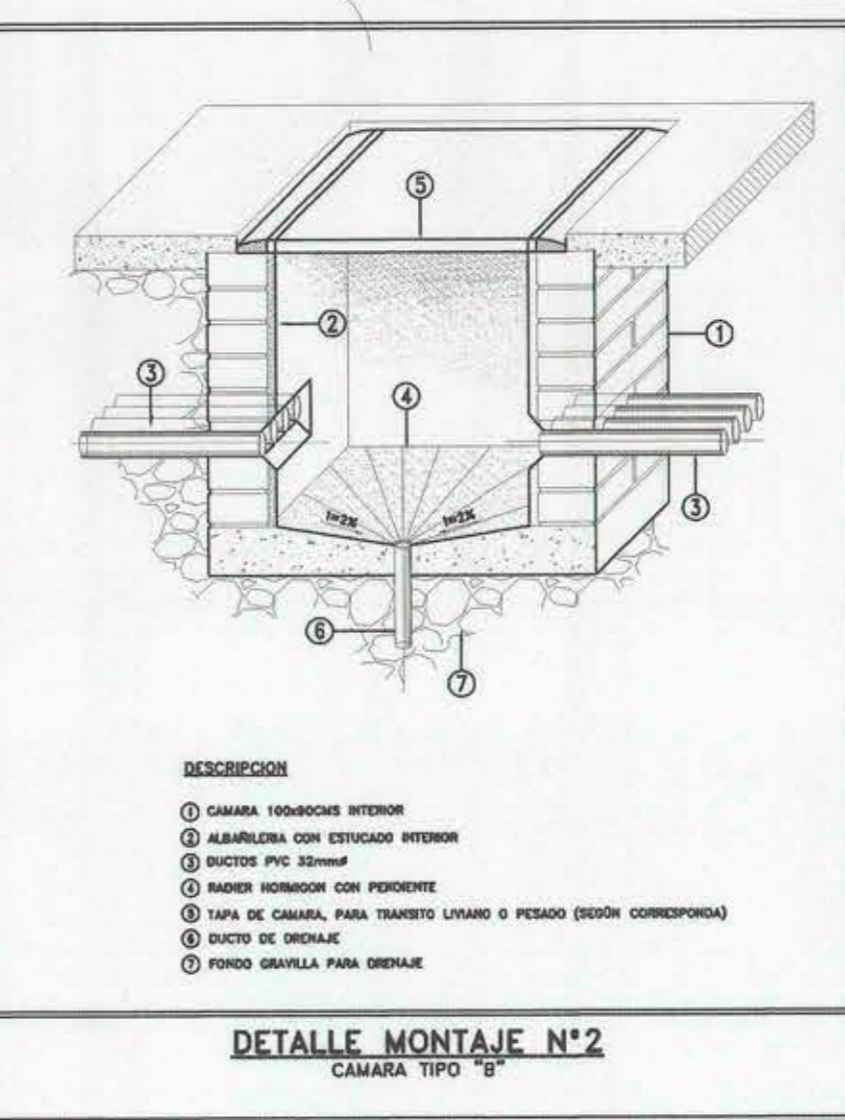
CUADRO RESUMEN DE LAMINAS		
LAMINA	AREA	CONTENIDO
1 DE 11	ESTADIO TALCA	PLANTA EMPLAZAMIENTO ALUMINACION EXTERIOR/AVANCE ALIMENTADORES
2 DE 11	ESTADIO TALCA	PLANTA 1° PISO TRIBUNA PACIFICO ALUMBRADO
3 DE 11	ESTADIO TALCA	PLANTA 2° PISO TRIBUNA PACIFICO ENCHUFES
4 DE 11	ESTADIO TALCA	PLANTA 2° PISO TRIBUNA PACIFICO ALUMBRADO ENCHUFES
5 DE 11	ESTADIO TALCA	PLANTA 2° PISO TRIBUNA PACIFICO ALUMBRADO
6 DE 11	ESTADIO TALCA	PLANTA 2° PISO TRIBUNA PACIFICO ENCHUFES-PLANTA ENTREGA DE CLIMA
7 DE 11	ESTADIO TALCA	PLANTA 2° PISO GRAD. N Y S-PLANTA 2° PISO TRIBUNA ANDES ALUMBRADO ENCHUFES
8 DE 11	ESTADIO TALCA	PLANTA DETALLES DE MONTAJES
9 DE 11	ESTADIO TALCA	PLANTA CUADROS DE CARGAS
10 DE 11	ESTADIO TALCA	PLANTA ESQUEMA UNILINEALES
11 DE 11	ESTADIO TALCA	PLANTA ESQUEMA UNILINEALES



PLANTA BOLETERIAS SUR
 ESCALA 1:100



PLANTA BOLETERIAS ANDES
 ESCALA 1:50



DETALLE MONTAJE N°2

FECHA	REVISO	OBSERVACIONES	FECHA	REVISO	OBSERVACIONES	FECHA	REVISO	OBSERVACIONES
11.03.10	L.C.	SE MODIFICAN PLANTAS ARQUITECTURA	20.05.10	L.C.	SE ENTREGA PROYECTO PARA REVISION FINAL			
09.04.10	L.C.	SE RECIBEN REQUERIMIENTOS DE CLIMA Y MEGAFONIA	07.07.10	L.C.	SE INCORPORA VENTA ESTADIO FISCAL DE TALCA			
10.04.10	L.C.	SE ENTREGA PROYECTO PARA REVISION	06.05.11	L.C.	SE MODIFICA PROYECTO DE ACUERDO A OBSERVACIONES			
11.05.10	L.C.	SE MODIFICAN PLANTAS ARQUITECTURA						



UBICACION

PROINGEL LTDA
 PROYECTOS E INSTALACIONES ELECTRICAS, AVENIDA ENRIQUE OLVARRIAS # 1086, LA FLORIDA, PISO 718 96. FAX: 718 96 97-718 96 98. Email: proingel@proingel.cl

PROYECTO N° 006 02 2010
ARCHIVO ELECTRONICO 01 EL AL EM ET

AS BUILT
 24 de Junio de 2011

CONTENIDO:
 PLANTA EMPLAZAMIENTO AVANCE ALIMENTADORES

DIRECCION DE ARQUITECTURA REGION DEL MAULE

PROYECTOS E INSTALACIONES ELECTRICAS, AVENIDA ENRIQUE OLVARRIAS # 1086, LA FLORIDA, PISO 718 96. FAX: 718 96 97-718 96 98. Email: proingel@proingel.cl

REGION: DEL MAULE
COMUNA: TALCA

EMPRESA: PROINGEL LTDA
DIRECTOR REGIONAL: JAVIER LAVANDERO F.
ARQUITECTO: TEODORO FERNANDEZ
INSTALADOR: JAVIER LAVANDERO F.

OBRA: MEJORAMIENTO Y AMPLIACION CENTRO DEPORTIVO ESTADIO FISCAL DE TALCA
JEFE EQUIPO: NAYIB TALA GONZALEZ
PROYECTO: INSTITUTO NACIONAL DE DEPORTES DE CHILE

PROPIETARIO: INSTITUTO NACIONAL DE DEPORTES DE CHILE

CONTENIDO: PLANTA EMPLAZAMIENTO AVANCE ALIMENTADORES

PROYECTISTA: PROINGEL LTDA
PROYECTOR FISCAL: ALEJANDRO PACHECO POZO
REVISOR: RODRIGO TORRES VIÑE
FECHA: JULIO 2010

EL - 01