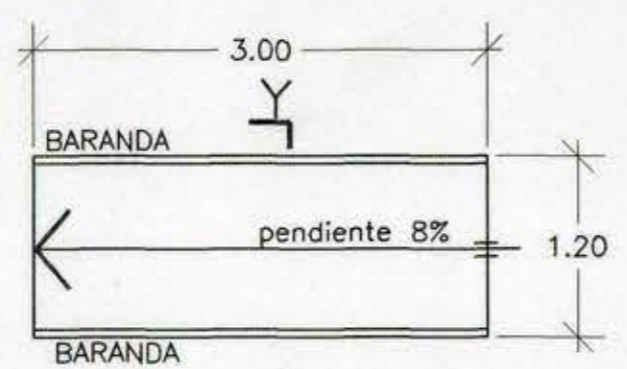
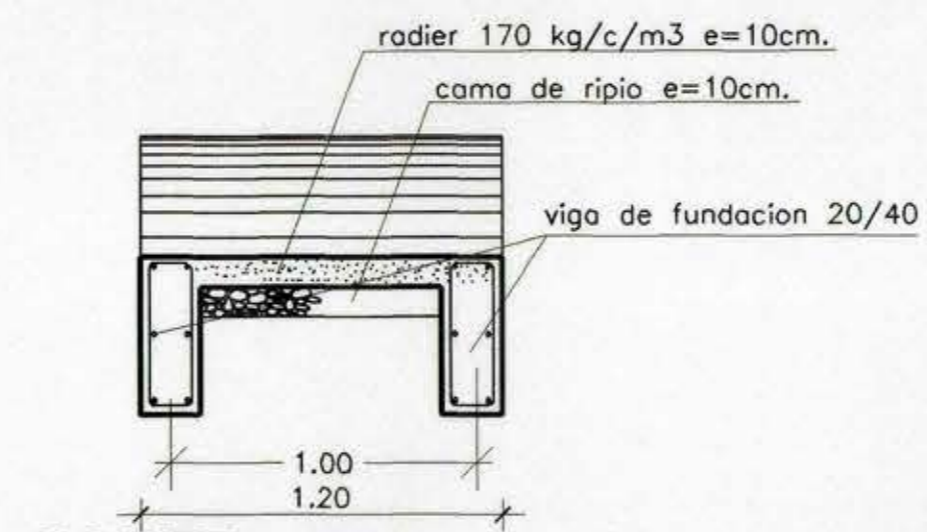


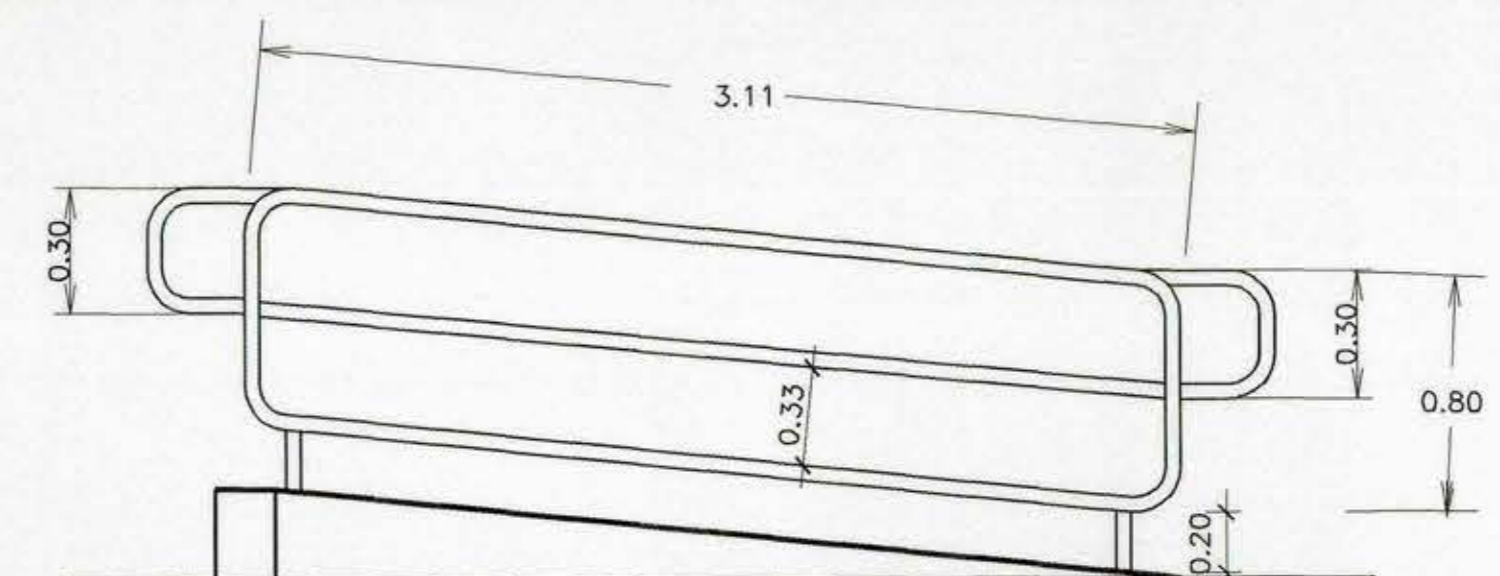
DETALLE SOLERILLA
ESCALA 1 : 5



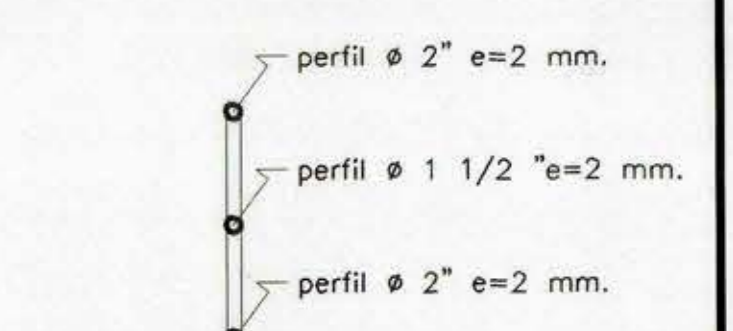
PLANTA RAMPA DISCAPACITADOS
ESCALA 1 : 50



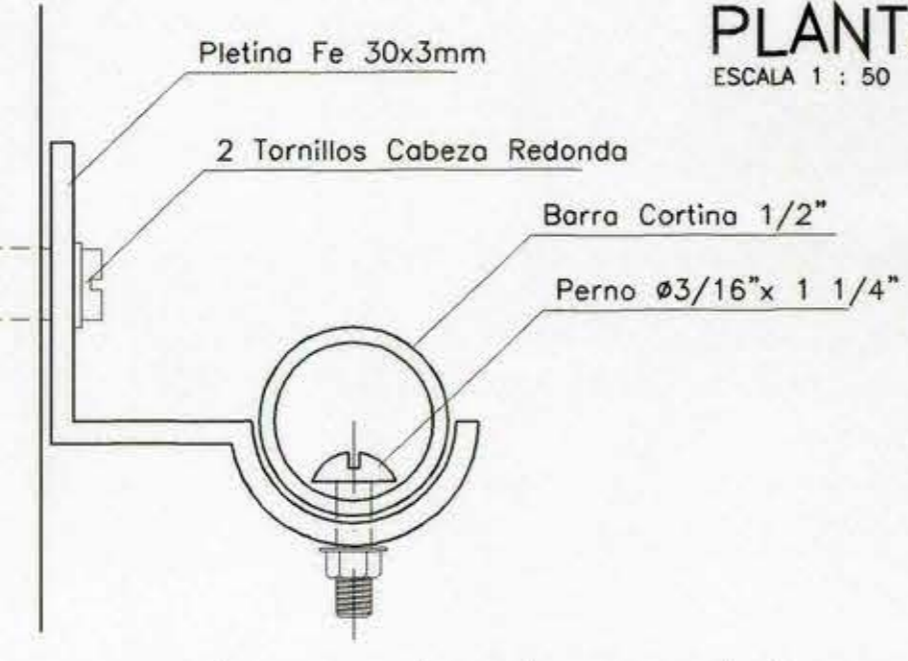
CORTE Y - Y
ESCALA 1 : 25



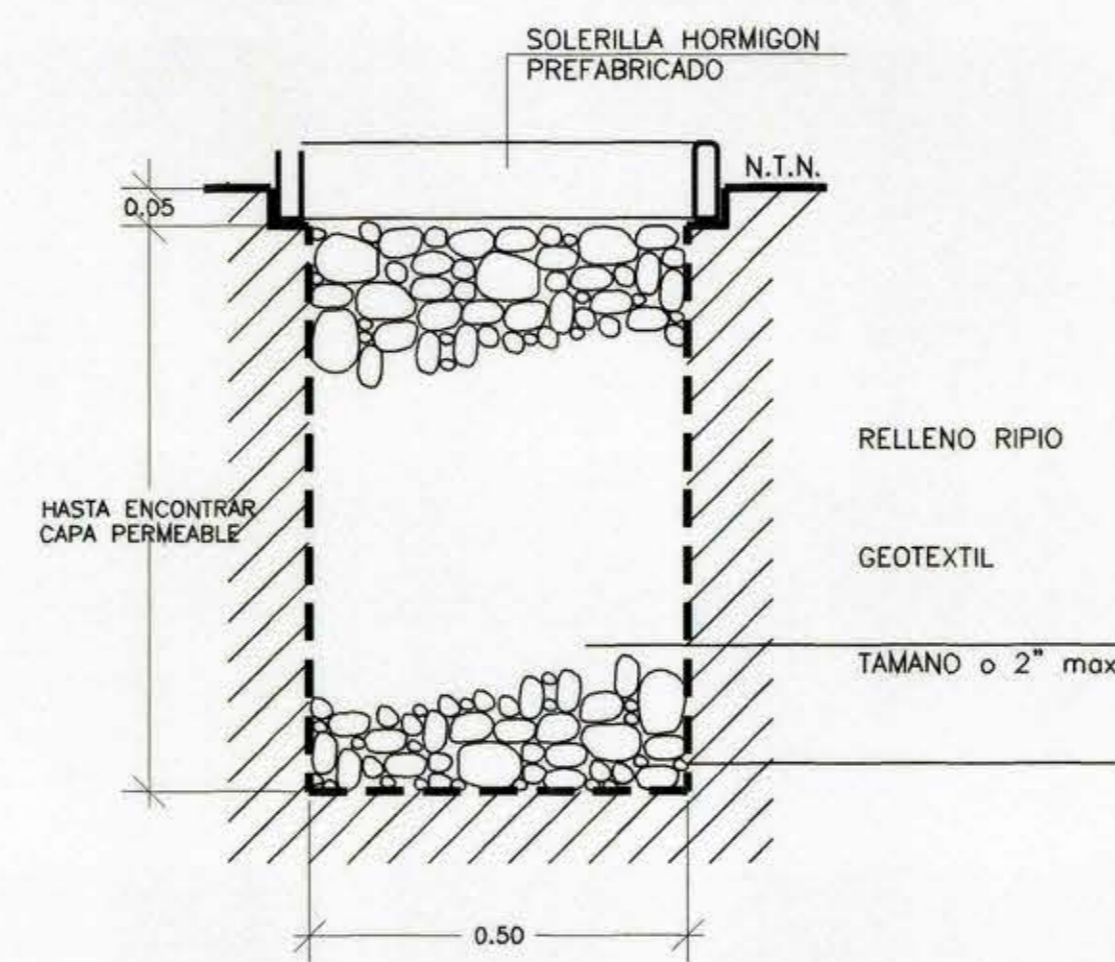
ELEVACION
ESCALA 1 : 25



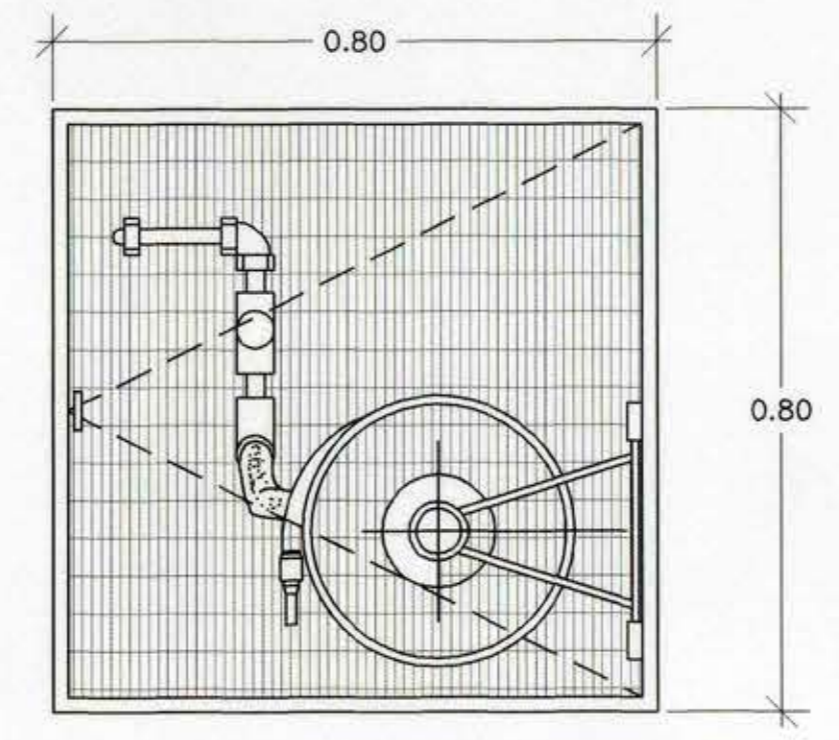
CORTE BARANDA
ESCALA 1 : 25



DETALLE BARRA CORTINA
ESCALA 1:5

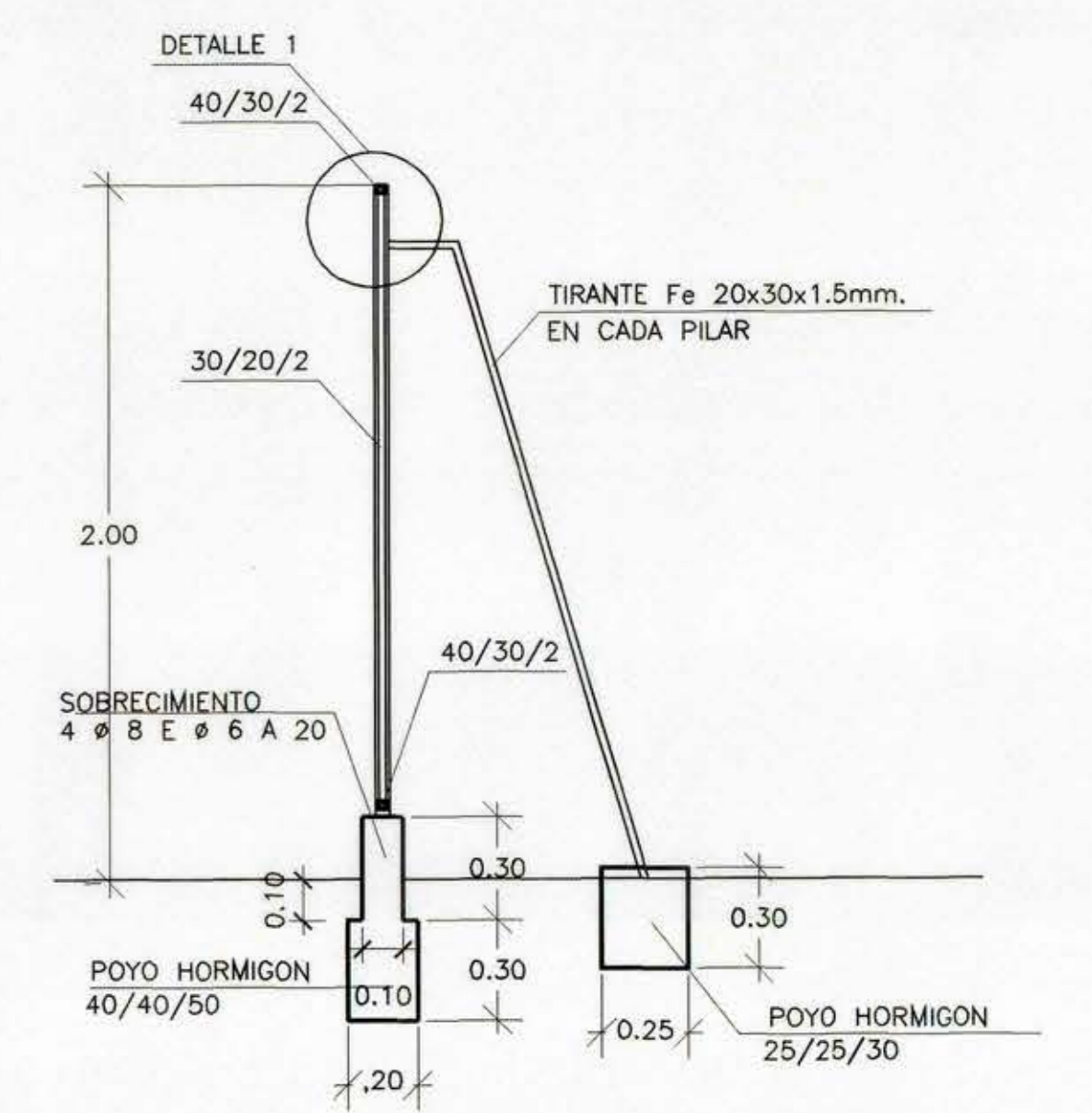


RESUMIDERO DE AGUAS LLUVIAS

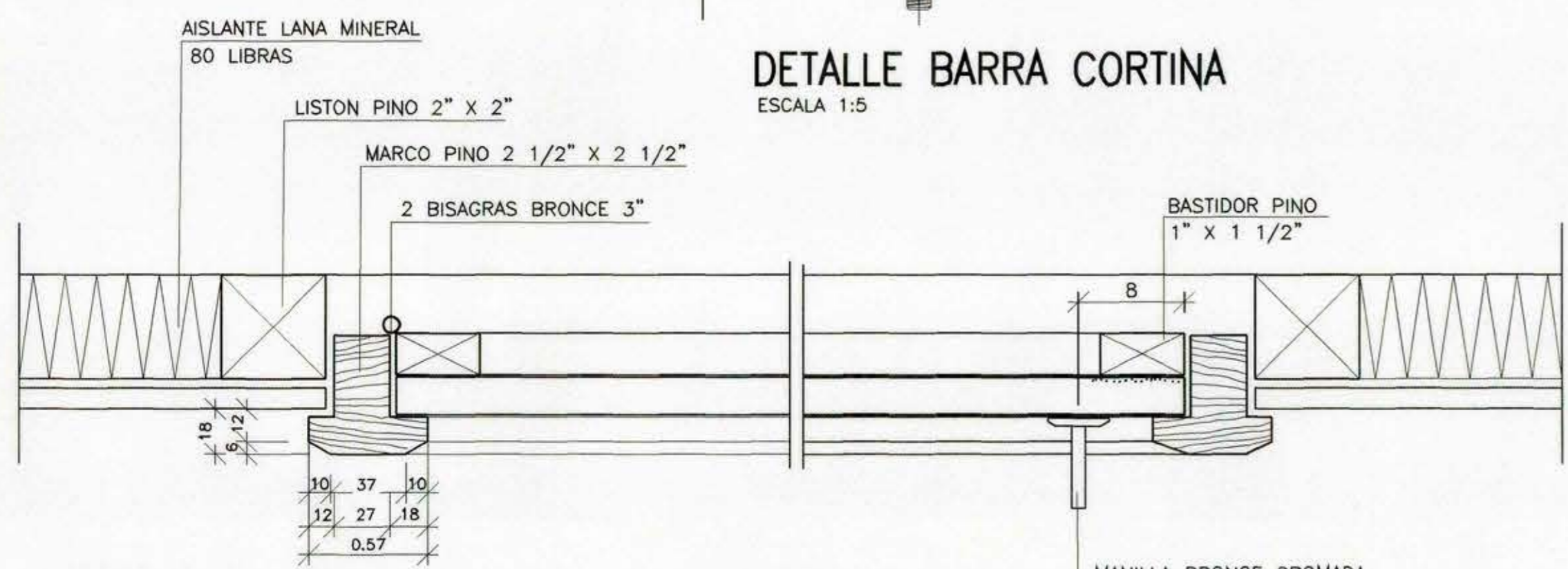


MANGUERA DE INCENDIOS
ESCALA 1 : 10

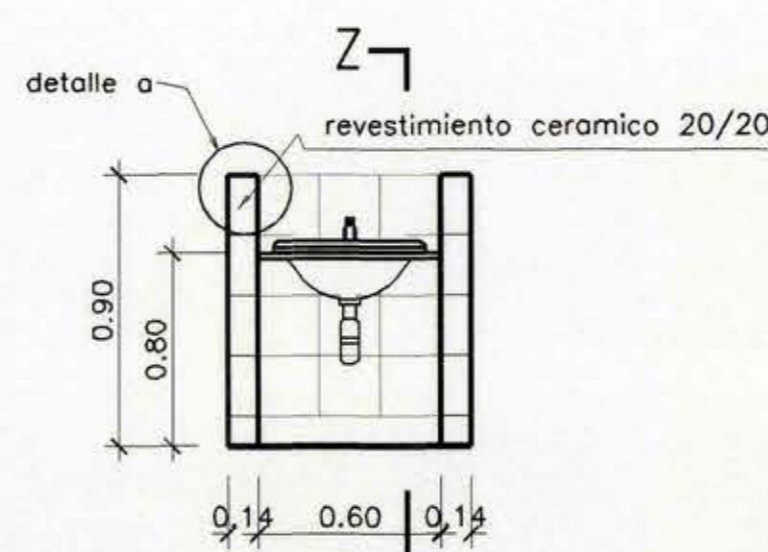
ESPECIFICACIONES GENERALES
ALIMENTACION Cu ø 25 mm
LLAVE DE PASO ø 25 mm
MANGUERA L = 25 m ø 25 mm
PITON REGULABLE ø 25 mm
CARRETE ABATIBLE
CABINETE METALICO 80/80/15 cms.
CRISTAL CIERRE ABATIBLE



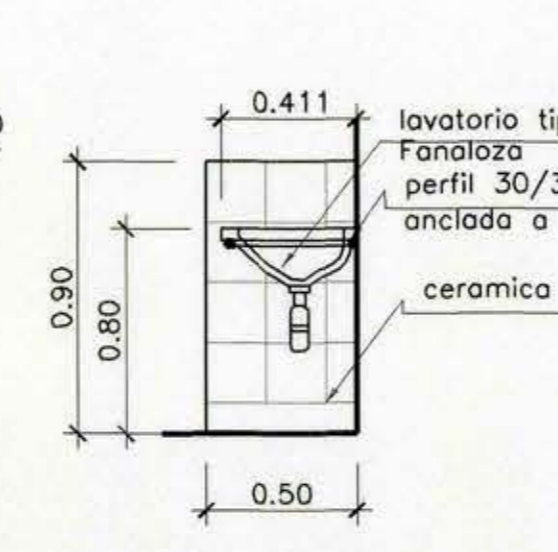
DET. PILAR REJA
ESCALA 1 : 20



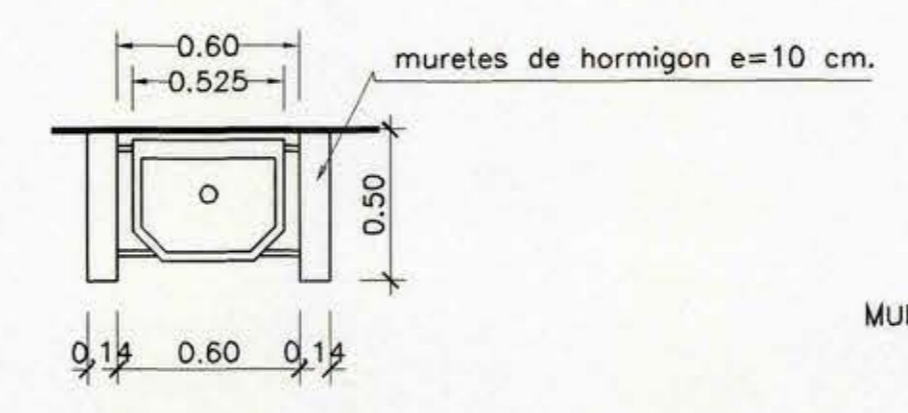
DETALLE GATERA
ESCALA 1 : 25



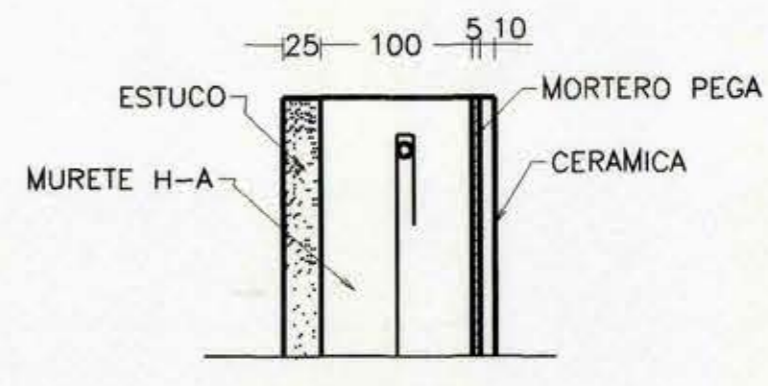
ELEVACION LAVATORIO H1
ESCALA 1 : 25



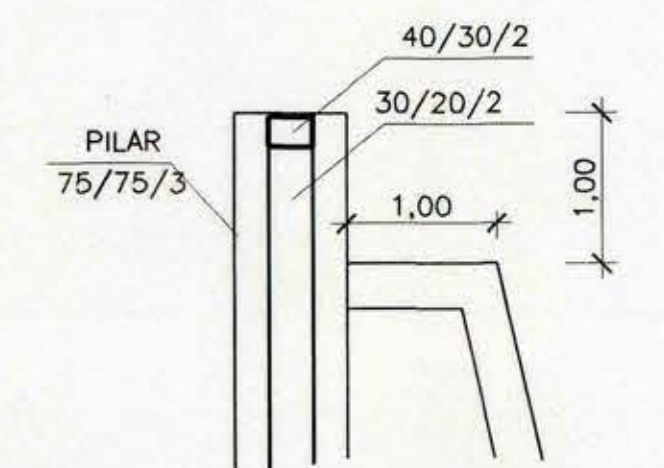
CORTE Z-Z
ESCALA 1 : 25



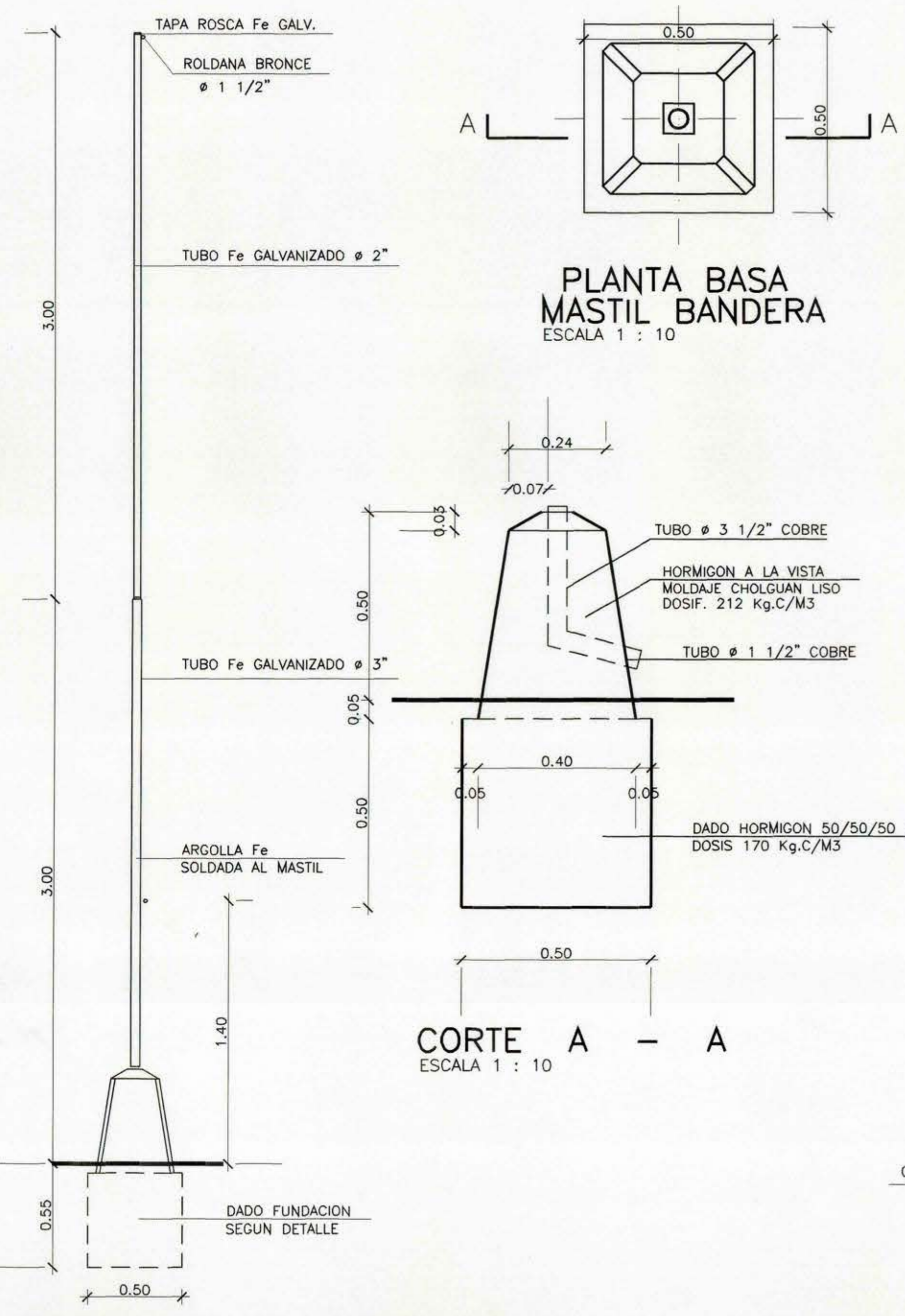
PLANTA VANITORIO H1
ESCALA 1 : 25



DETALLE A
ESCALA 1 : 5



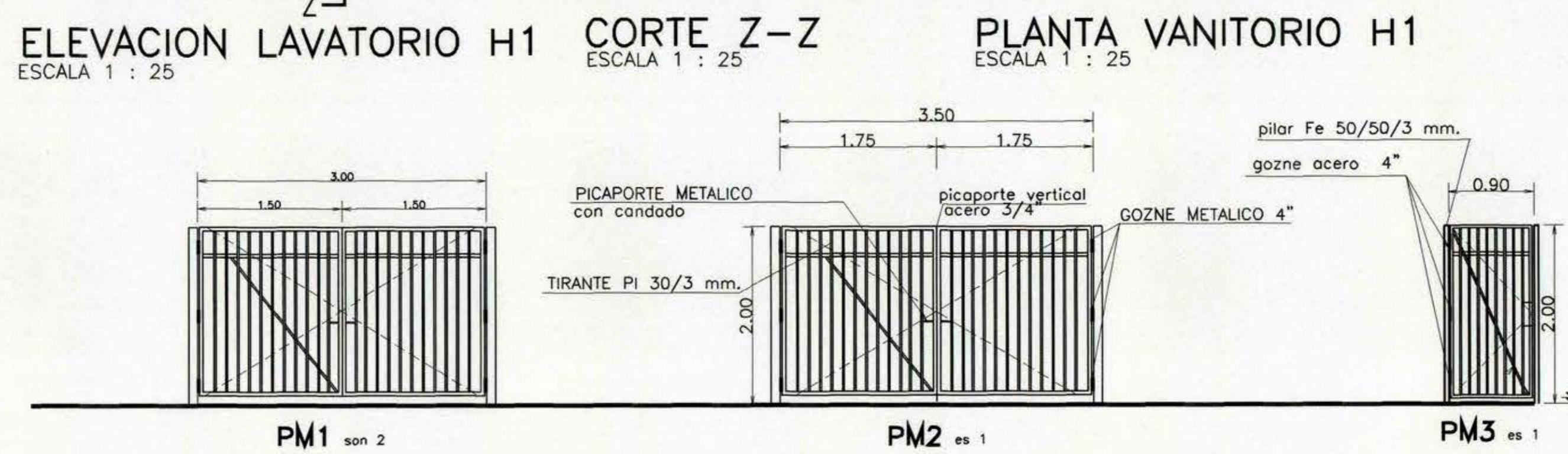
DETALLE 1
ESCALA 1 : 5



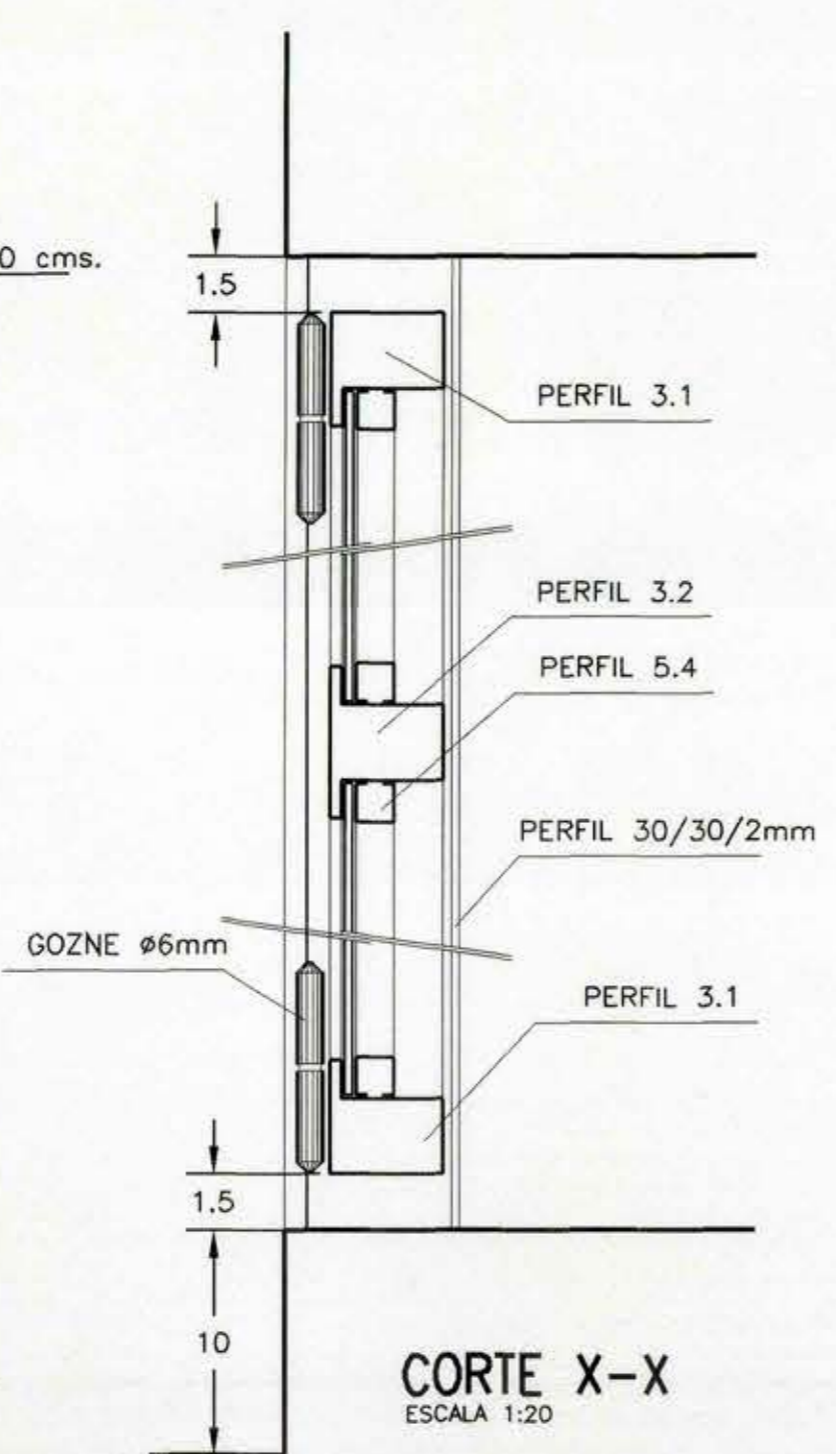
PLANTA BASA MASTIL BANDERA
ESCALA 1 : 10

CORTE A - A
ESCALA 1 : 10

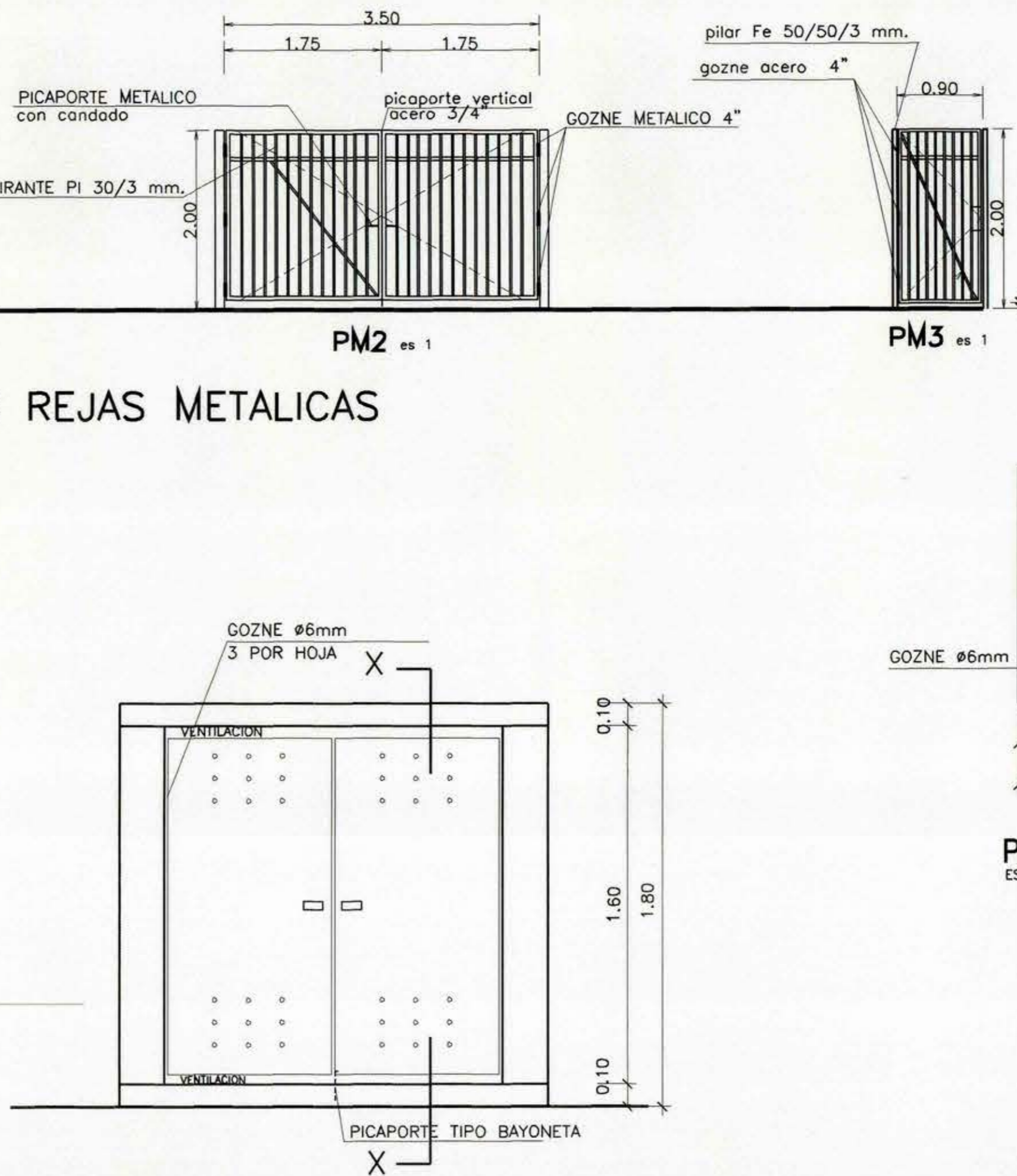
MASTIL BANDERA
ESCALA 1 : 20



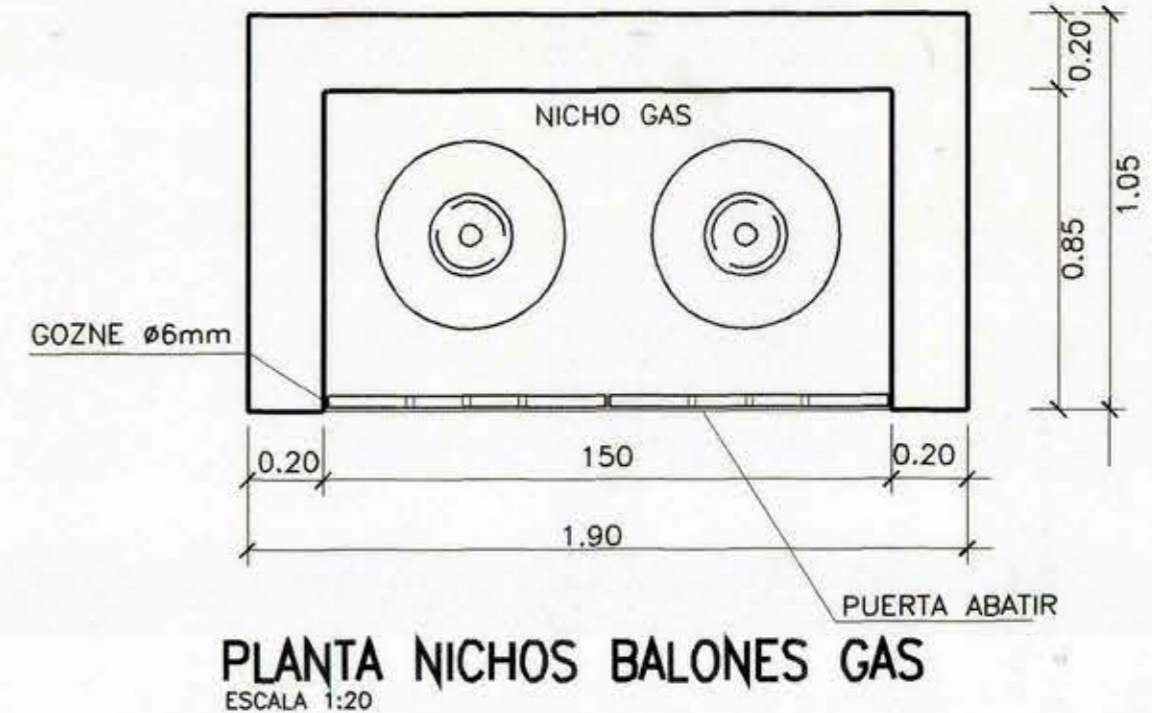
ELEVACION PUERTAS REJAS METALICAS
ESCALA 1 : 50



CORTE X-X
ESCALA 1:20



ELEVACION NICHOS BALONES GAS
ESCALA 1:20



PLANTA NICHOS BALONES GAS
ESCALA 1:20

MOP		DIRECCION DE ARQUITECTURA OFICINA REGIONAL VI REGION	
REGION VI REGION	OBRAS	REPOSICION POSTA SALUD RURAL DE COCALAN	
PROVINCIA CACHAPOAL	CONTENIDO	DETALLES TIPOS	
COMUNA LAS CABRAS	DIBUJO	OBSERVACIONES	
ARQUITECTO REGIONAL	J.C.L.O.		
OSCAR E. NOVOA VARGAS	FECHA	AGOSTO 2002	CLAVE A
ARQUITECTO PROYECTISTA	FORMATO	0.70 x 0.90	SUPERFICIE
FRANCISCO HERNANDEZ DIAZ	LAMINA N		
ARQUITECTO COLABORADOR	6 DE 6		
ESCALA LAS INDICADAS	TUBO N°		