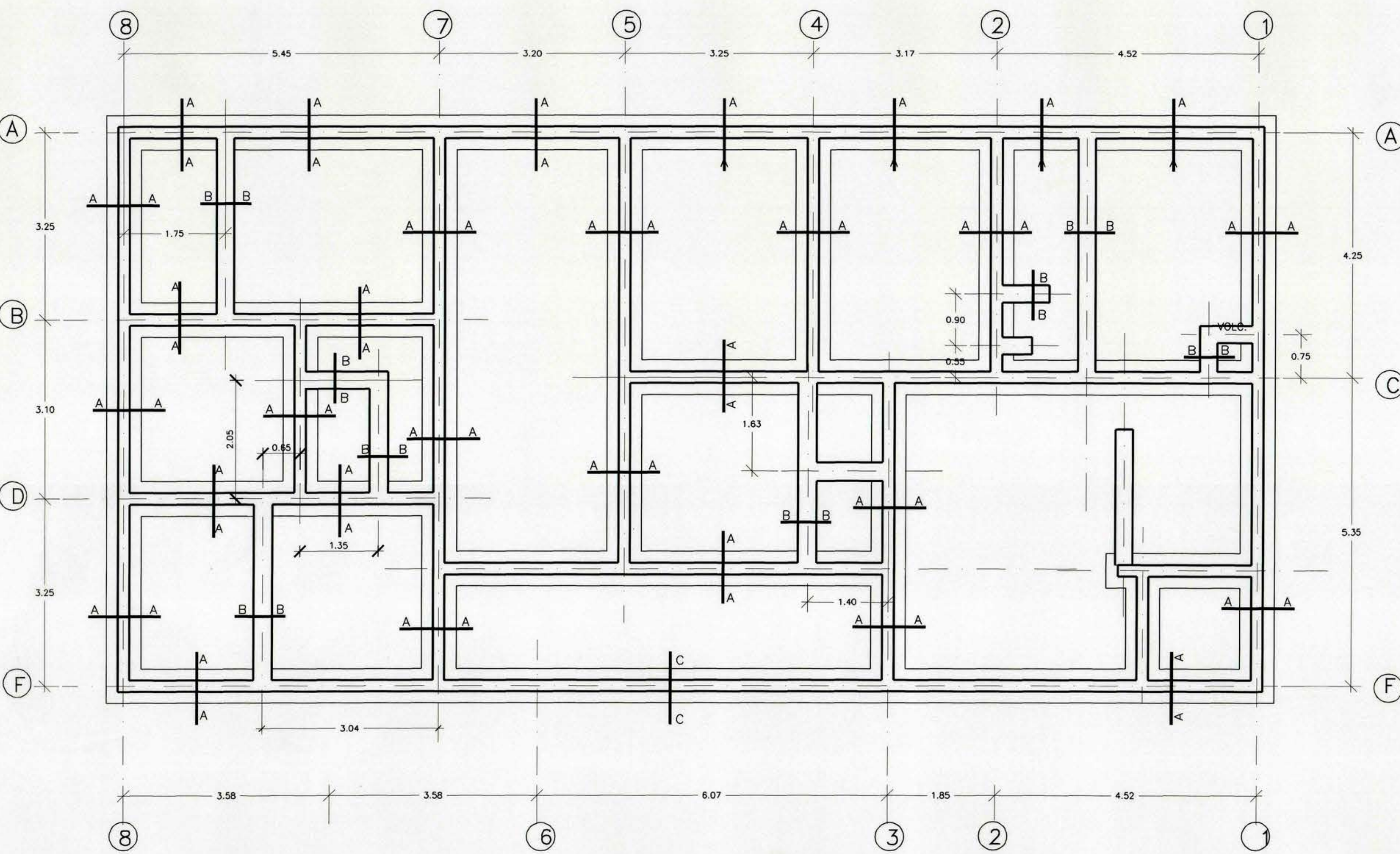
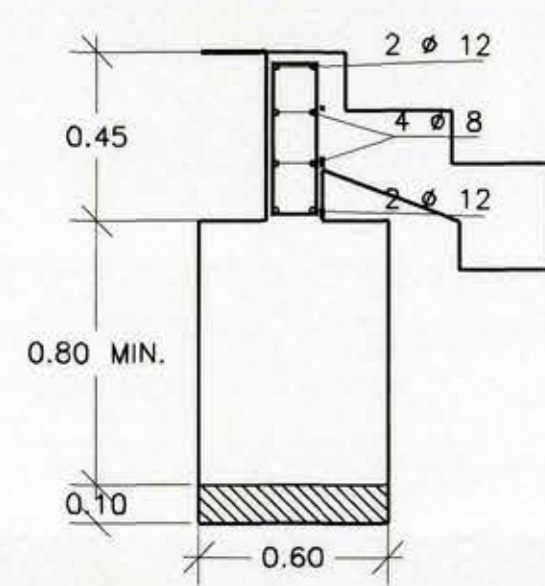


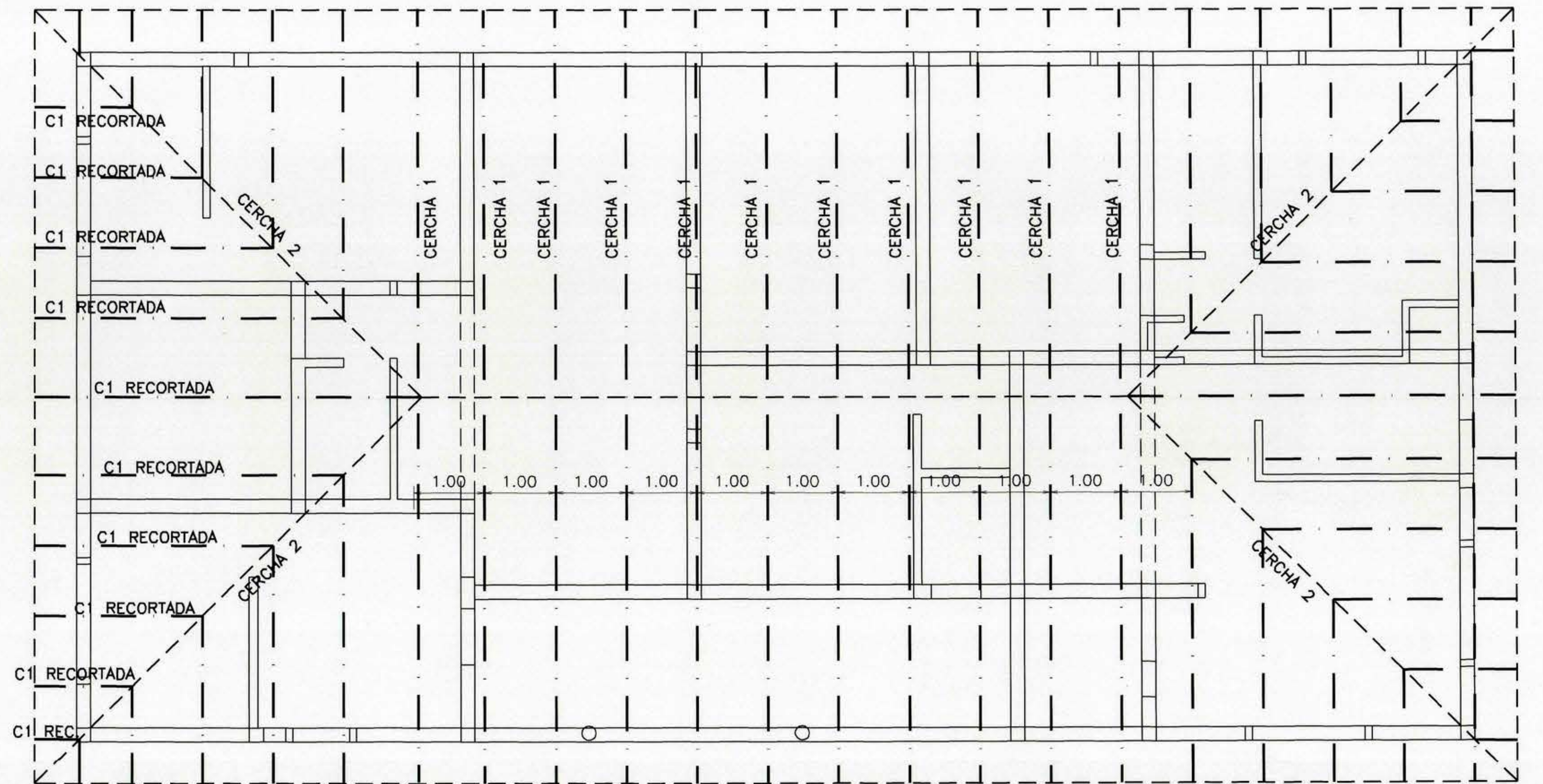
PLANTA ESTRUCTURAS
ESCALA 1 : 50



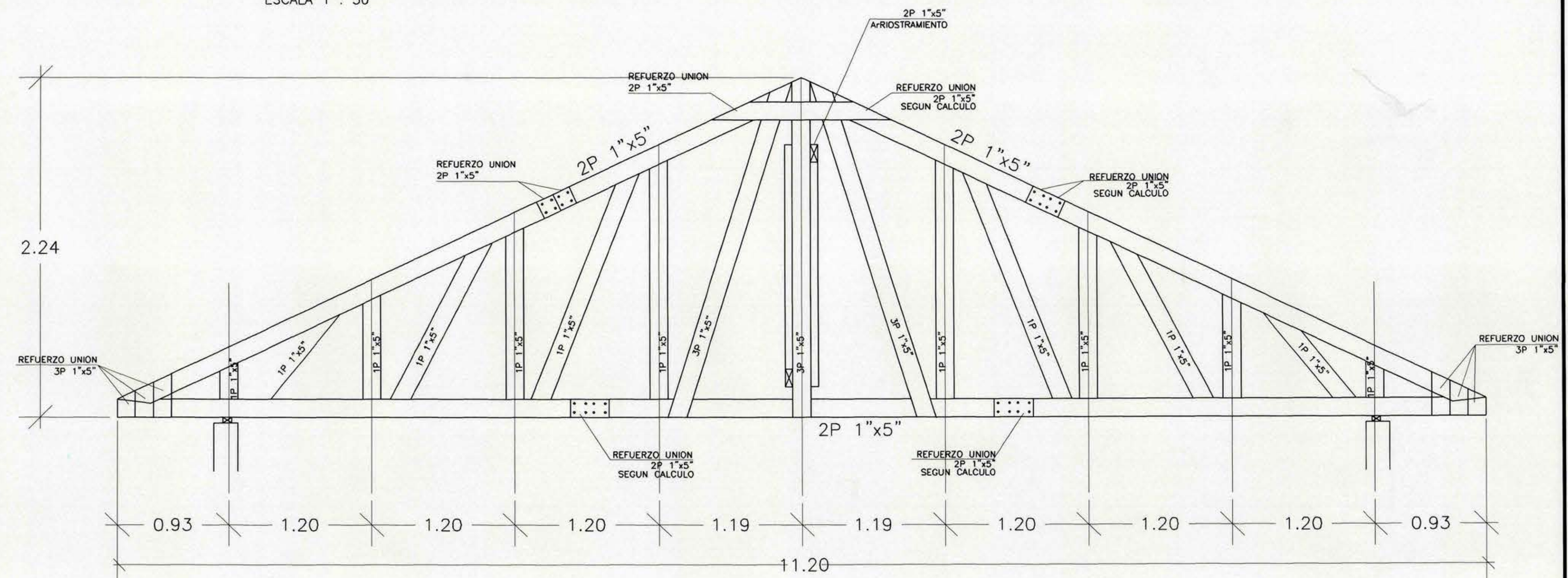
PLANTA FUNDACIONES
ESCALA 1 : 50



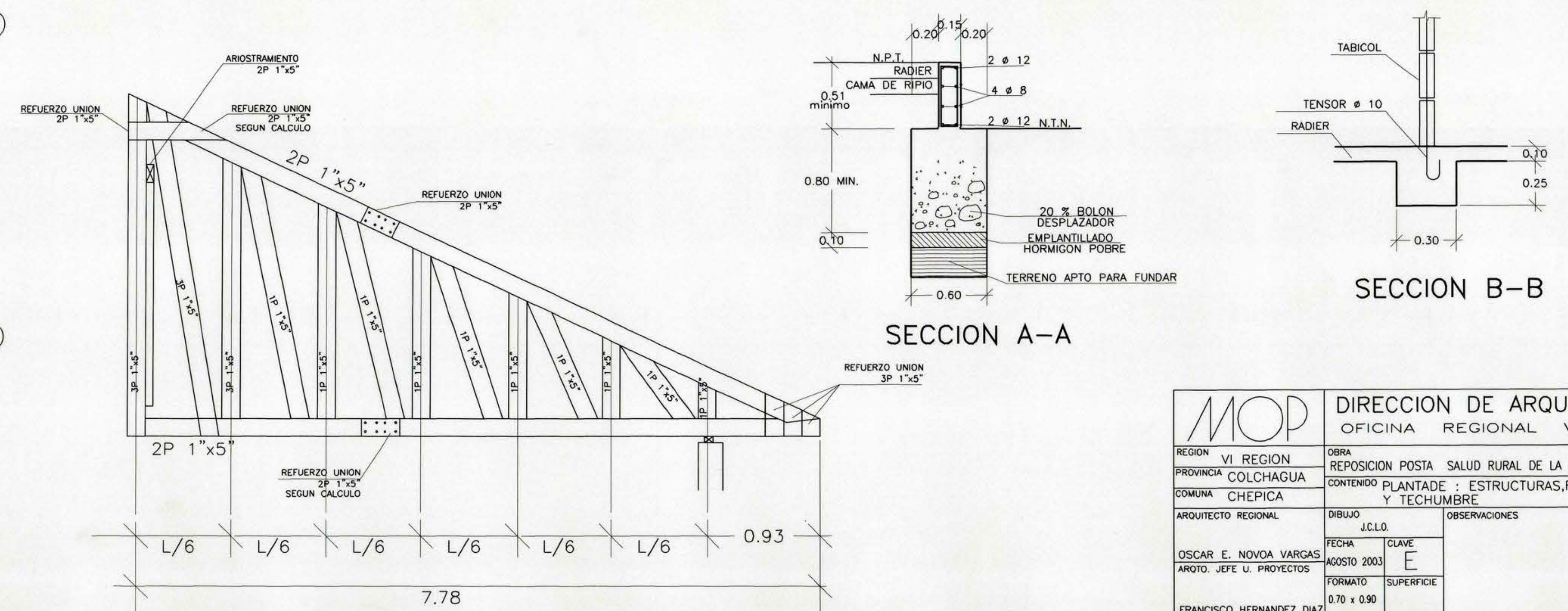
SECCION C-C



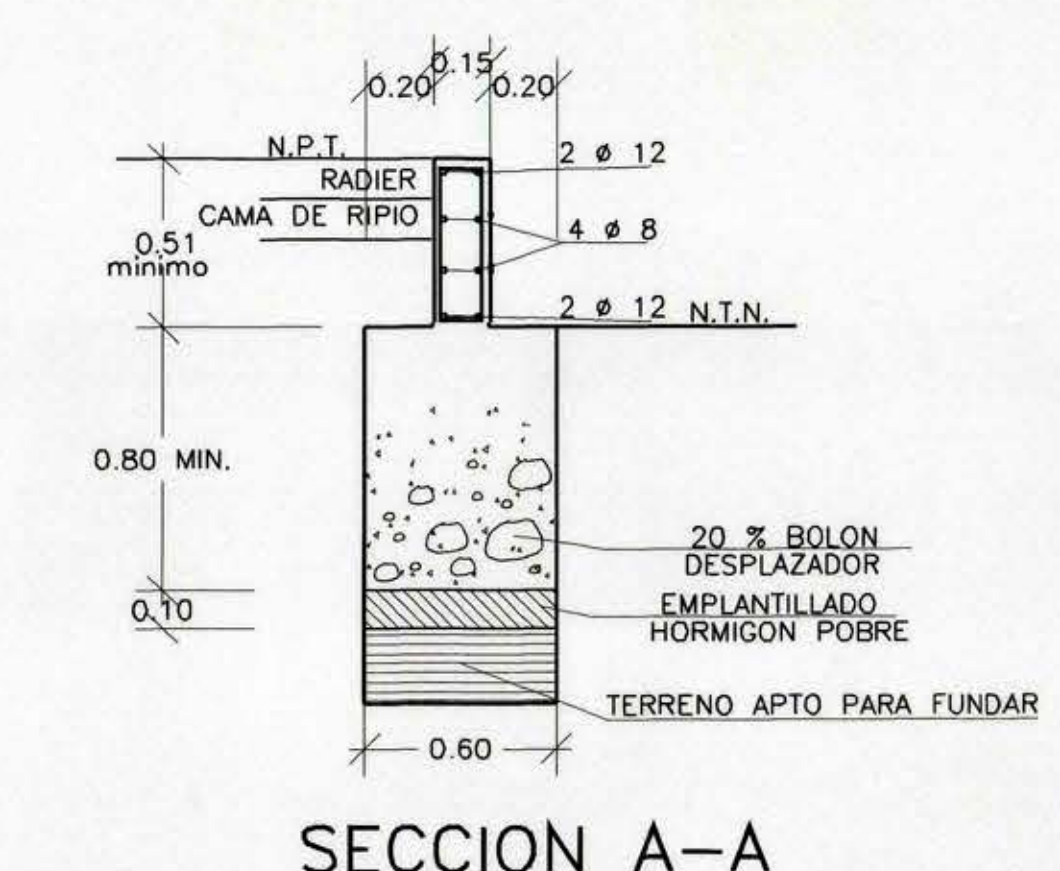
PLANTA ESTRUCTURAS TECHUMBRE
ESCALA 1 : 50



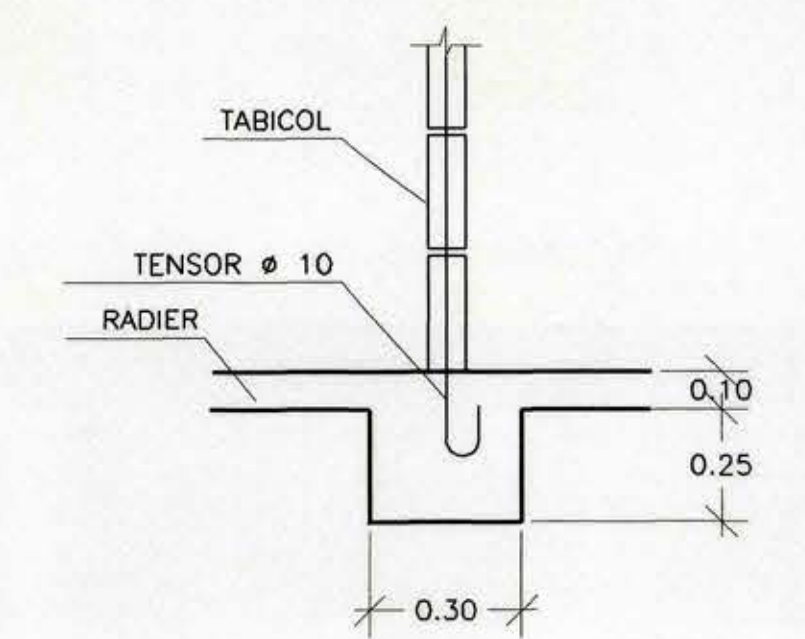
CERCHA C1 TIPO



CERCHA C2 TIPO



SECCION A-A



SECCION B-B

| | | | |
|---|---|---|---------|
| MOP | | DIRECCION DE ARQUITECTURA OFICINA REGIONAL VI REGION | |
| REGION VI REGION | OBRA REPOSICION POSTA SALUD RURAL DE LA ORILLA DE CHEPICA | FECHA AGOSTO 2003 | CLAVE E |
| PROVINCIA COLCHAGUA | CONTENIDO PLANTADE : ESTRUCTURAS,FUNDACIONES Y TECHUMBRE. | FORMATO SUPERFICIE | |
| COMUNA CHEPICA | | LAMINA N | |
| ARQUITECTO REGIONAL | DIBUJO J.C.L.O. | OBSERVACIONES | |
| OSCAR E. NOVOA VARGAS ARQUITECTO JEFE U. PROYECTOS | FRANCISCO HERNANDEZ DIAZ ARQUITECTO PROYECTOR | FRANCISCO HERNANDEZ DIAZ ARQUITECTO COLABORADOR | |
| ESCALA LAS INDICADAS | 1 DE 1 | TUBO N° 393 | |