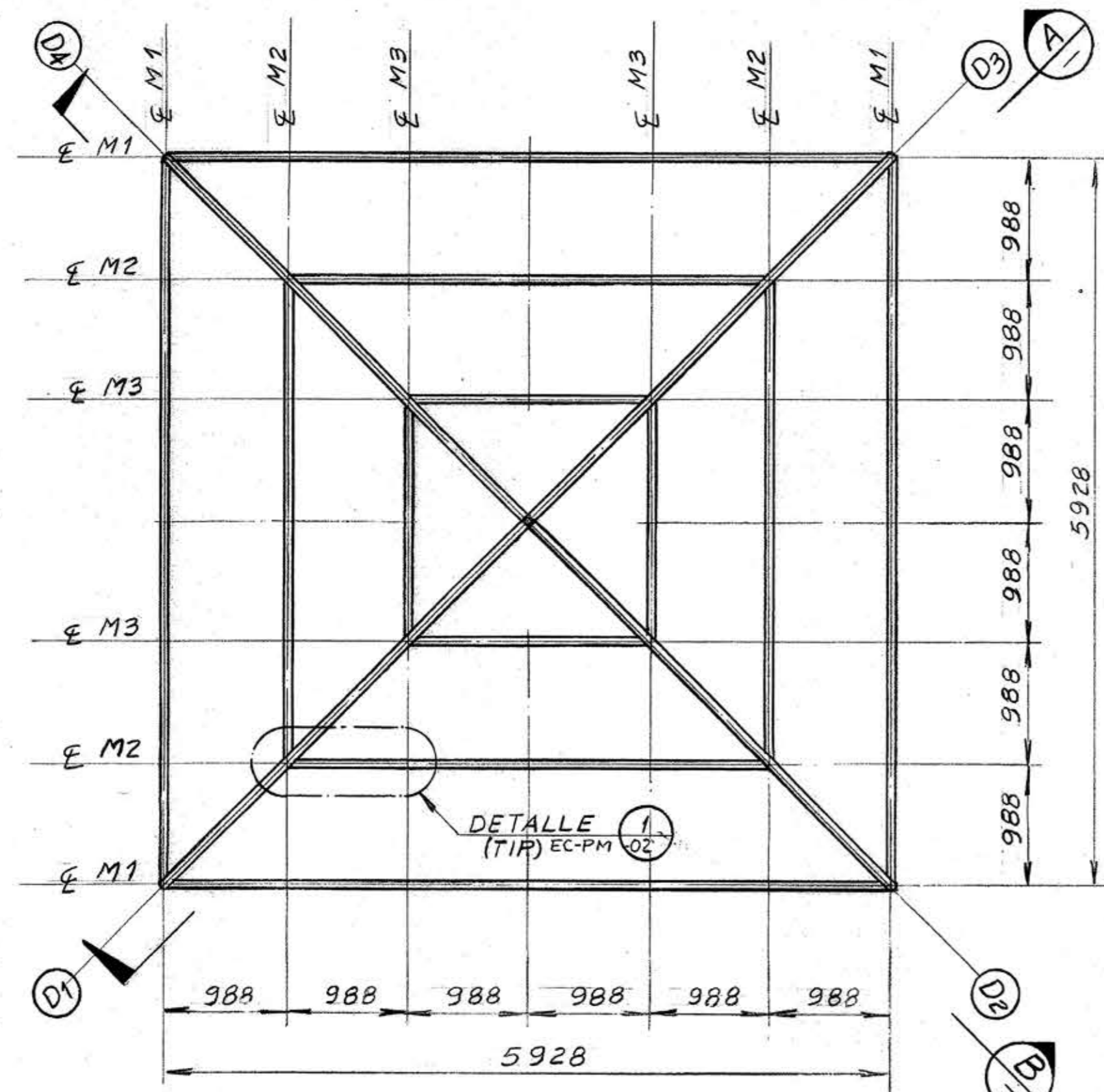
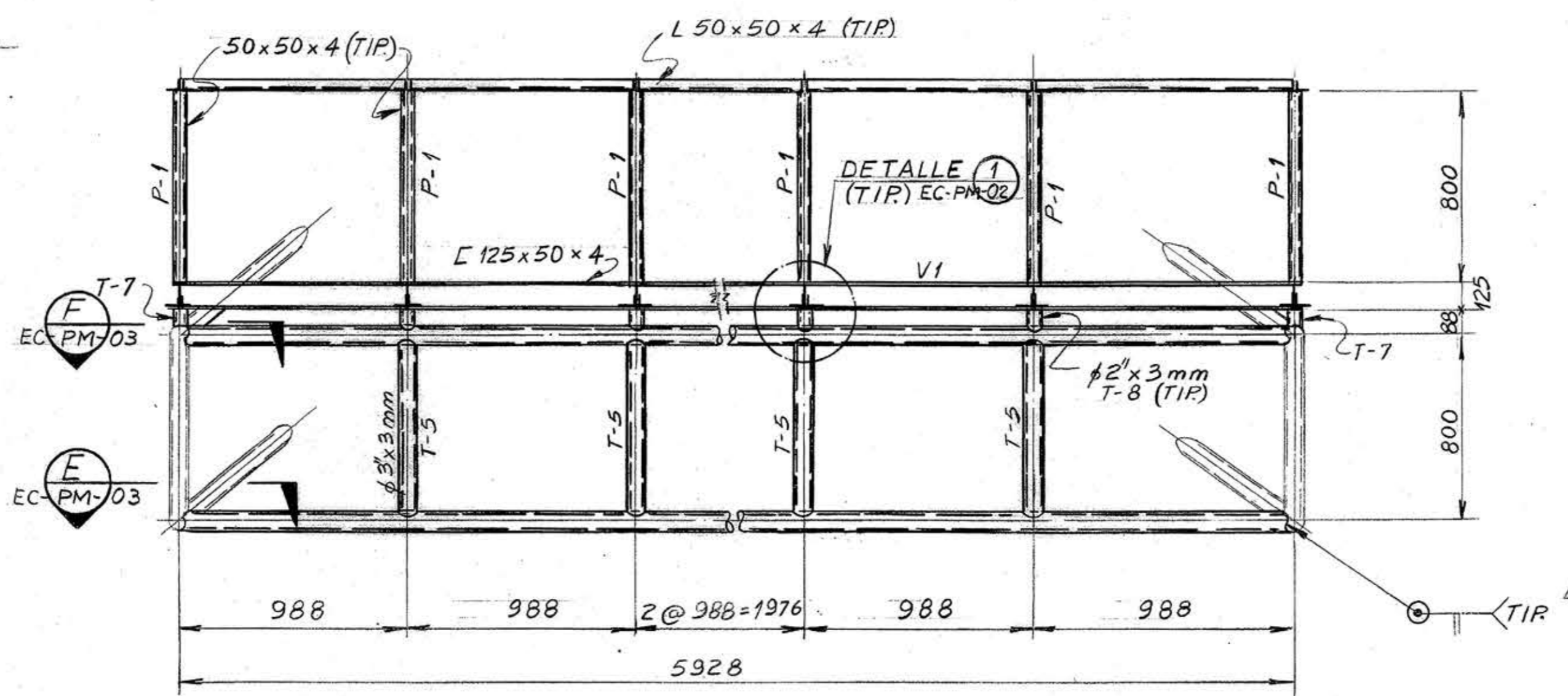


LISTA GENERAL DE MATERIALES

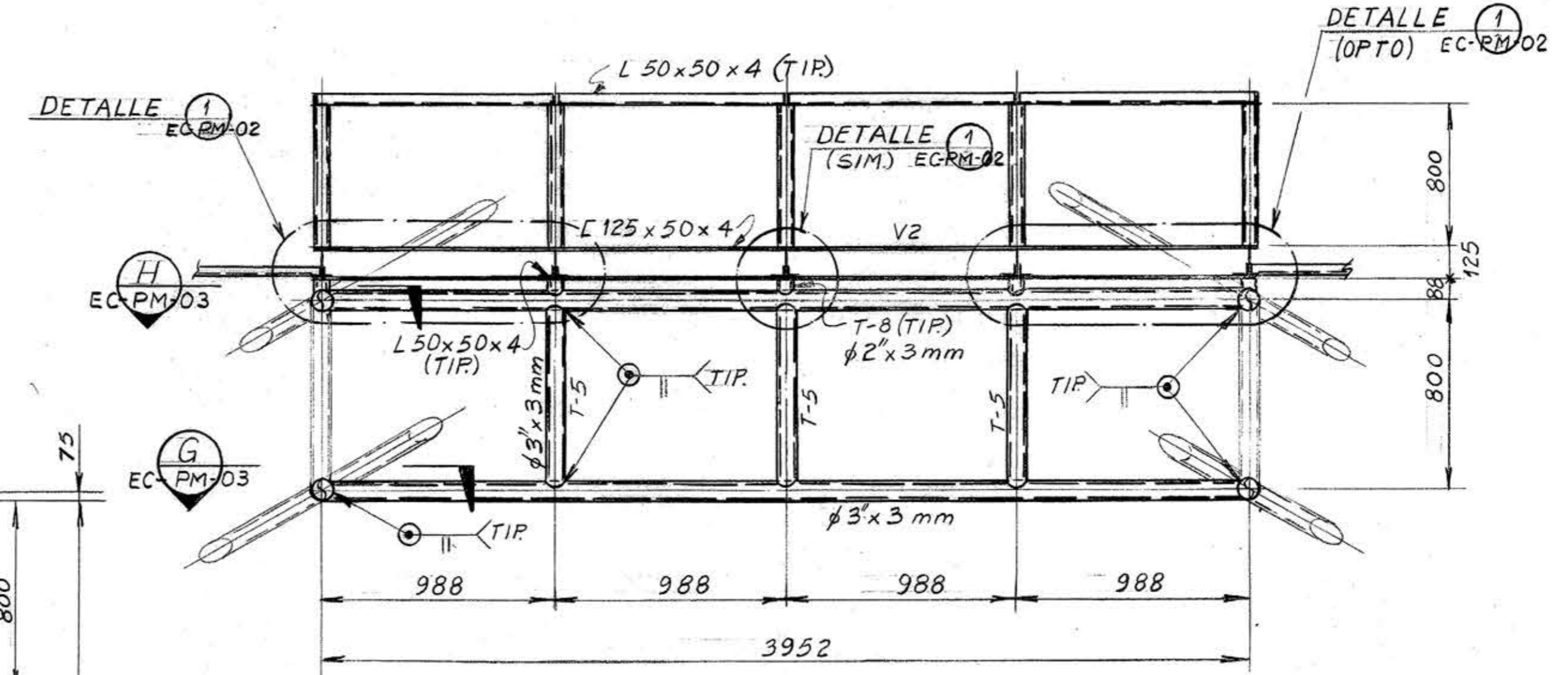
MARCA	CANT	DESCRIPCION	N° PLANO FABRICACION	MATERIAL	PESO	
					UNIT.	TOTAL
	2	TECHO CUPULA COMEDORES				
D-1	4	CERCHA	EC-PF-01	ASTM A-500	87.94	351.76
D-2	4	CERCHA			87.70	351.32
M-1	8	MARCO			84.77	678.16
M-2	8	MARCO			55.01	440.08
M-3	8	MARCO			25.25	202.00
Tc-1	8	TUBO $\phi 3 \times 3$ mm			6.43	51.44
T-5	40	TUBO $\phi 3 \times 3$ mm			4.17	166.80
T-6	36	TUBO $\phi 2 \times 3$ mm			0.25	9.00
T-7	24	TUBO $\phi 2 \times 3$ mm			0.20	4.80
T-8	72	TUBO $\phi 2 \times 3$ mm			0.20	14.40
T-9	4	TUBO $\phi 3 \times 3$ mm			7.33	29.32
P-1	80	PILAR $\phi 50 \times 50 \times 3$ mm			4.36	348.80
V-1	8	VIGA L 125 x 50 x 4		A37-24ES	41.1	329.6
V-2	8	VIGA L 125 x 50 x 4			27.6	221.6
V-3	8	VIGA L 125 x 50 x 4			14.1	113.6
A-1	64	L 50 x 50 x 4			3.0	192.0
A-2	32	L 50 x 50 x 4			3.0	96.0
A-3	32	L 50 x 50 x 4			3.0	96.0
A-4	48	L 50 x 50 x 4			2.9	139.2
A-5	32	L 50 x 50 x 4			3.0	96.0
T-1	8	TUBO $\phi 3 \times 3$ mm			4.78	38.24
T-2	16	TUBO $\phi 3 \times 3$ mm			4.17	66.72
T-3	16	TUBO $\phi 3 \times 3$ mm			7.40	118.40
T-4	4	TUBO $\phi 3 \times 3$ mm			7.40	29.60



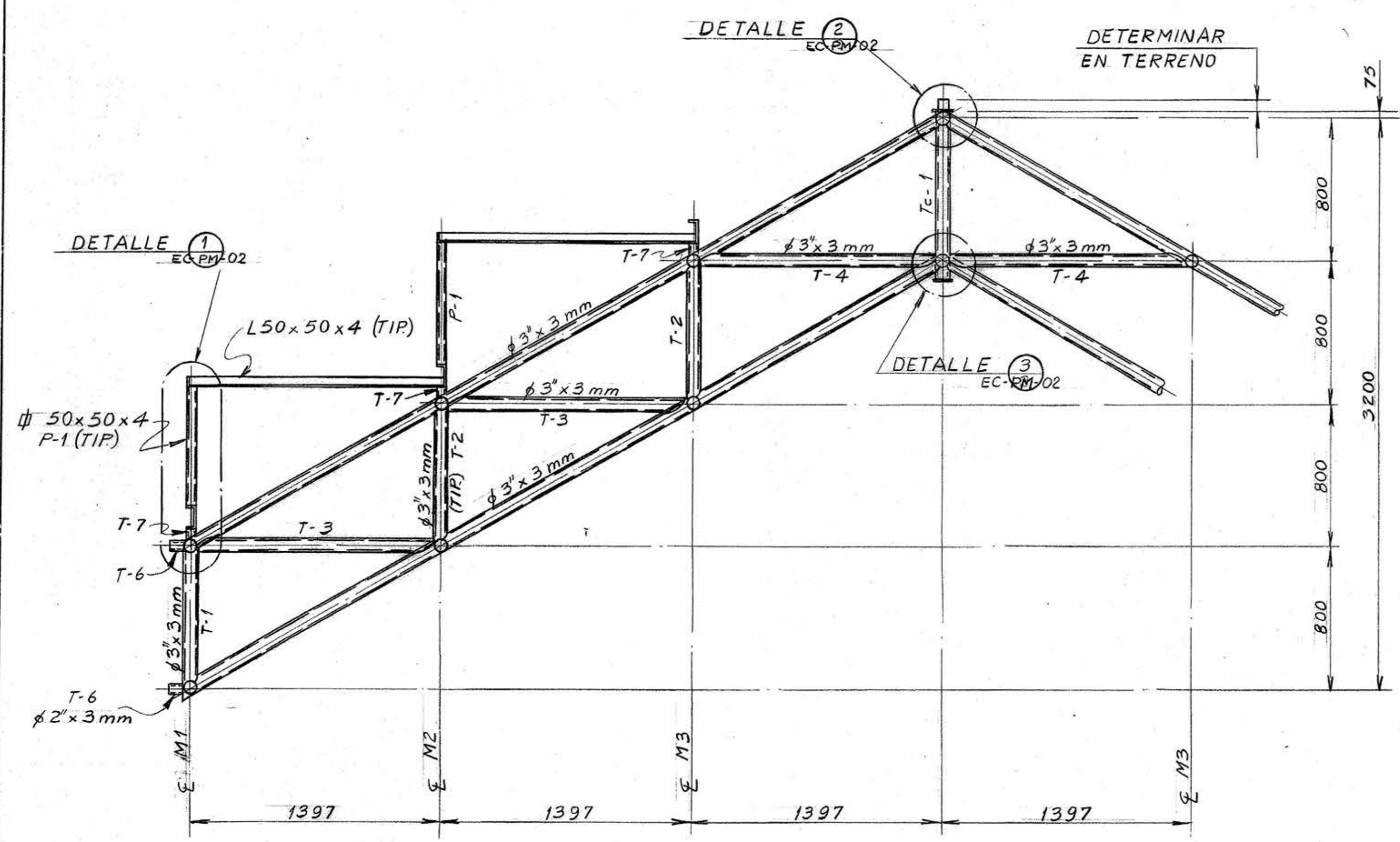
PLANTA TIPICA CUPULA COMEDORES SECTOR A1 Y SECTOR C1



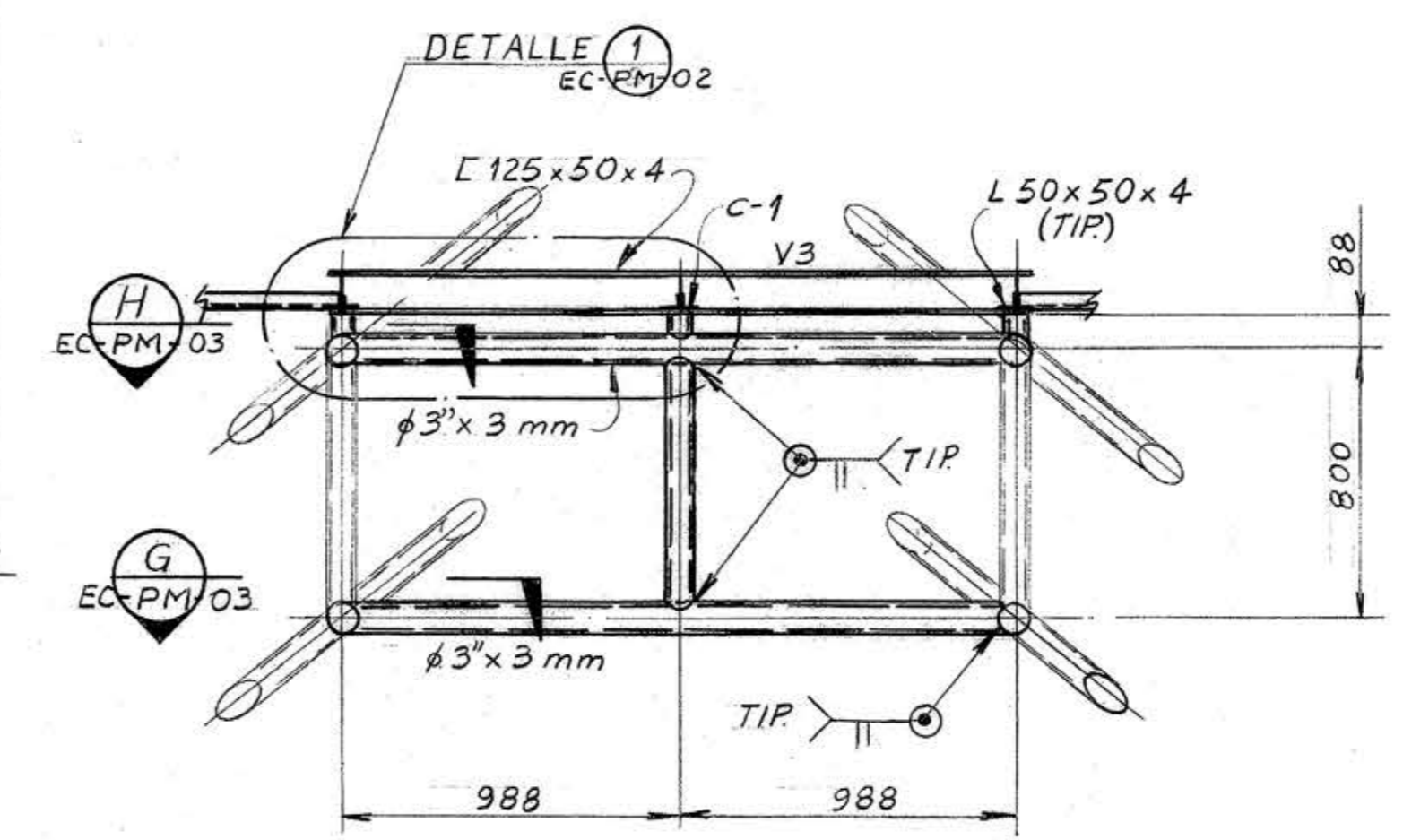
ELEVACION TIPICA MARCO M1



ELEVACION TIPICA MARCO M2



SECCION A-A
SECCION B-B (SIMILAR)



ELEVACION TIPICA MARCO M3

NOTAS:-
1.-DIMENSIONES EN mm. (S.I.C)
2.-LOS TUBOS T-6 SE DEBERAN AJUSTAR EN TERRENO AL INSTALAR CERCHAS D1 Y D-2.

EDYCE		SVILANOVICH - CAMPOS	
FABRICACION EN ACERO		INGENIEROS PROYECTISTAS	
DIBUJO	R.VILLA	REFERENCIA	FILE N°
DETALLO	A. CAMPOS	PLANO ES-1178/366	
REVISO			
APROBO		PLANO N°	REV.
APROB. CLIENTE		ESCALA 1:40 - 1:20	EC-PM-01 1
EDIFICIO CONGRESO NACIONAL		MINISTERIO DE OBRAS PUBLICAS	
TECHO CUPULA COMEDORES			
ESTRUCTURA METALICA SECT. A-1 Y SECTOR C-1			
PLANO DE MONTAJE			