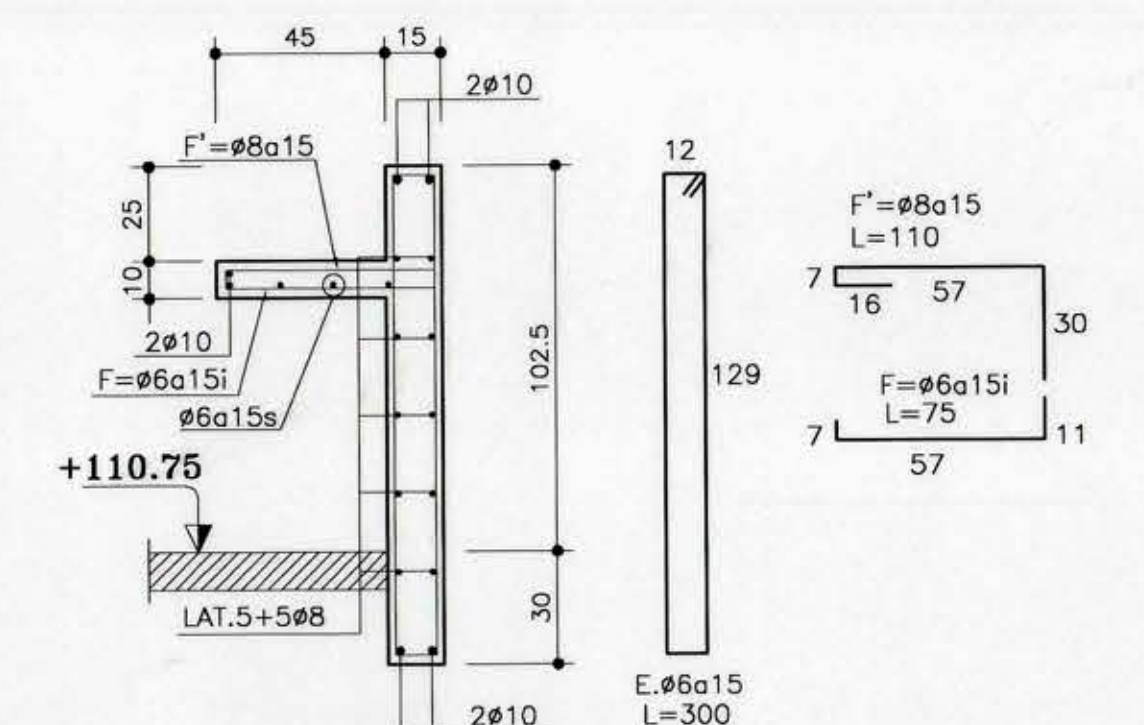


PLANTA DE FUNDACIONES  
ESC. 1:75



CORTE A - A  
ESC. 1:75

NOTAS GENERALES

- ESTAS NOTAS COMPLEMENTAN A LAS ESPECIFICACIONES TECNICAS DE INGENIERIA ESTRUCTURAL.
- ESTOS PLANOS COMPLEMENTAN EL PROYECTO DE ARQUITECTURA.
- LAS DIMENSIONES ESTAN EN MILIMETROS PARA ESTRUCTURAS DE ACERO, EN CENTIMETROS PARA ESTRUCTURAS DE HORMIGON Y METROS PARA LOS NIVELES DE ELEVACION.
- LAS COTAS PREVALIENEN SOBRE EL DIBUJO.
- VER ESPECIFICACIONES TECNICAS EN LAMINA N°00
- CUALQUIER DUDA EN LA INTERPRETACION DE ESTOS PLANOS DEBERA CONSULTARSE A LOS INGENIEROS CALCULISTAS.
- LOS PLANOS PARA CONSTRUCCION DEBERAN SER LOS QUE CONTENGAN LA OBSERVACION EMITIDA PARA CONSTRUCCION.

N°	OBSERVACIONES	APROBO	FECHA	FIRMA

N°	REVISIONES	APROBO	FECHA	FIRMA
A	EMITIDO PARA PRESENTACION MUNICIPAL	G.M.D.	C.B.V.	23/05/01

APROBACION DEL PROYECTO		
APROBADO POR	FECHA	FIRMA
APROBADO	13/04/01	CARLOS BASCUAN V.
REVISADO	13/04/01	CARLOS BASCUAN V.
REVISADO	13/04/01	CARLOS BASCUAN V.
REVISADO	13/04/01	GUSTAVO MEZA DIAZ

**B.M.**  
Bascuán Macdoni  
Ingenieros Civiles y Arquitectos  
ENCUENTRO 23 OF. 302 - LAS CONDAS  
FONO: 2244121 - 2244026  
FAX: 2244160

PROYECTO:	ESCUELA BALMACEDA EDIFICIO 2	N° OBRA:	1084
PROPIETARIO:	ILUSTRE MUNICIPALIDAD DE SAN BERNARDO	N° LAMINA:	01
UBICACION:	SAN BERNARDO	REVISION:	A
CONTENIDO:	PLANTA DE FUNDACIONES	FECHA:	ABRIL-2001
ESCALA:	INDICADAS	FORMATO:	110X75